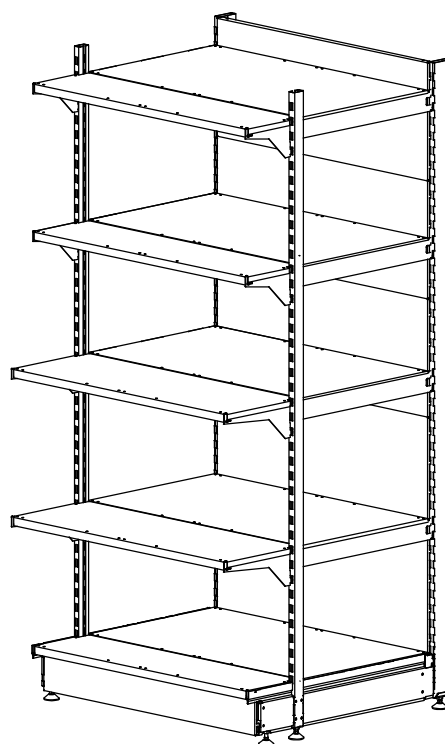
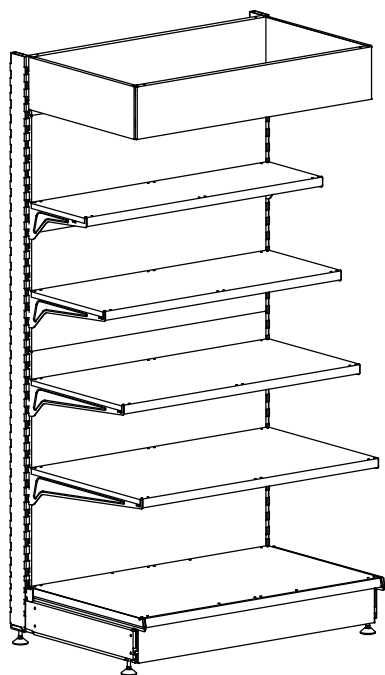


## ТОРГОВОЕ СТЕЛЛАЖНОЕ ОБОРУДОВАНИЕ

СЕРИИ «КУПЕЦ»

КАТАЛОГ 2011



## Содержание

Введение.....	4
- Основные типы стеллажей.....	5
<b>Технические характеристики.....</b>	<b>7</b>
- Габаритные размеры.....	7
- Варианты установки угловых секций.....	9
- Угол наклона и шаг установки полки.....	10
- Определение необходимого количества панелей задних (прямых, УВ, УН).....	11
- Эксплуатационные нагрузки на полки и стеллажи.....	12
<b>Основные элементы стеллажей</b>	
- Стеллаж пристенный (прямой).....	14
- Стеллаж угловой внутренний.....	19
- Стеллаж угловой внутренний 45 градусов.....	21
- Стеллаж угловой наружный.....	23
- Стеллаж угловой наружный 45 градусов.....	25
- Стеллаж торцевой.....	27
- Стеллаж дискаунтерный.....	33
<b>Фризы.....</b>	<b>37</b>
- Фриз прямой.....	37
- Фриз угловой внутренний.....	39
- Фриз угловой наружный.....	40
- Фриз угловой внутренний 45 градусов.....	41
- Фриз угловой наружный 45 градусов.....	42
<b>Аксессуары.....</b>	<b>43</b>
- Заглушка стеллажа островного.....	43
- Держатели (ограничители) полок.....	44
<b>Монтаж стеллажей.....</b>	<b>58</b>
- Стеллаж прямой (пристенный).....	58
- Стеллаж островной.....	59
- Стеллаж угловой внутренний .....	60
- Стеллаж угловой внутренний 45 градусов.....	61

- Стеллаж угловой наружный .....	62
- Стеллаж угловой наружный 45 градусов.....	63
- Порядок сборки, эксплуатации и хранения прямого, островного и угловых секций стеллажей .....	64
- Стеллаж торцевой, порядок сборки, эксплуатации и хранения торцевого стеллажа.....	67
- Стеллаж дискаунтерный, порядок сборки, эксплуатации и хранения дискаунтерного стеллажа.....	70

## **Введение**

*Настоящий каталог распространяется на стеллажи серии «Купец» и дискаунтерные, изготовленные в соответствии с ДКАБ.695162.001 ТУ на ОАО «КОНТАКТ» (424026, г. Йошкар-Ола, ул. К. Маркса, 133). Стеллажи предназначены для оснащения всех типов магазинов (торговых залов и подсобных помещений) и служат для демонстрации и хранения промышленных и продовольственных товаров.*

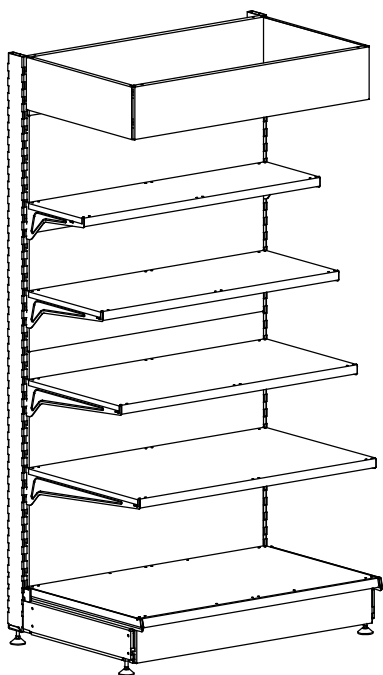
*Конструкция стеллажей металлическая, сборно-разборная, позволяющая собрать набор из любого количества секций, изменять наклон полок от горизонтального положения до наклона вниз в  $10^{\circ}$  и  $20^{\circ}$  и высоту установки полок с шагом 50 мм. По вариантам сборки стеллажи могут быть с односторонней загрузкой (пристенные, угловые, торцевые, дискаунтерные), с двусторонней загрузкой (островные). Защитно-декоративное покрытие стеллажей выполнено порошковой эпоксидно-полиэфирной краской RAL 9010. Также возможна покраска в другие цвета. Защитно-декоративное покрытие держателей для полок выполнено цинком или никелем гальваническим. Отгрузка стеллажей со складов в г. Йошкар-Оле и Москве.*

### **Материалы, применяемые для изготовления основных деталей**

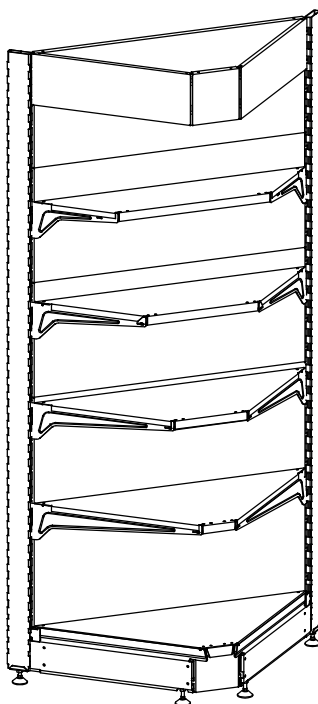
<i>Наименование</i>	<i>Материалы</i>
<i>Стойка стеллажа</i>	<i>Х/к сталь S=2,5 мм.</i>
<i>Кронштейны полок</i>	<i>Х/к сталь S=2,0 и 2,5 мм.</i>
<i>Стенка боковая</i>	<i>Х/к сталь S=1,5 мм.</i>
<i>Панели задние, панели фриза, панели нижние, полки стеллажей</i>	<i>Х/к сталь S=0,6 мм.</i>

*Производитель оставляет за собой право вносить изменения в конструкции изделий без предварительного оповещения, что не влияет на их технические и функциональные характеристики.*

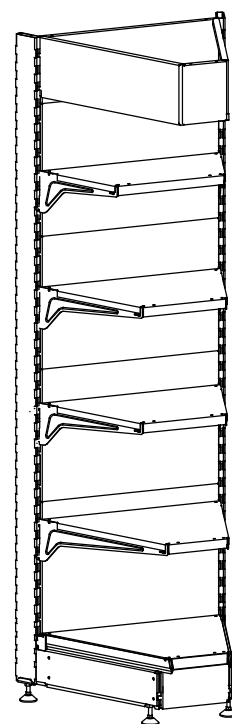
# Основные типы стеллажей



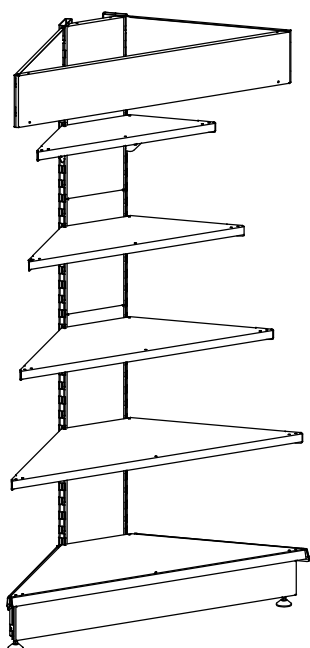
**СТ4-П**  
Прямой  
(пристенный)



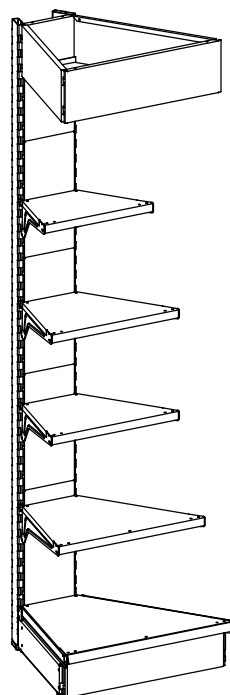
**СТ4-УВ**  
Угловой  
внутренний 90°



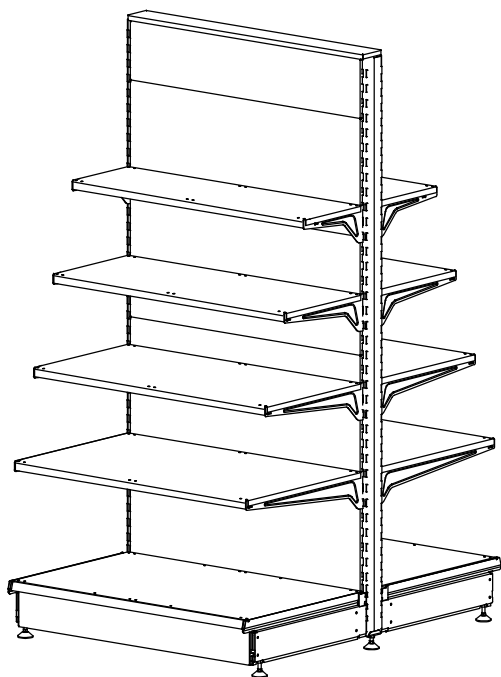
**СТ4-УВ(45)**  
Угловой  
внутренний 45°



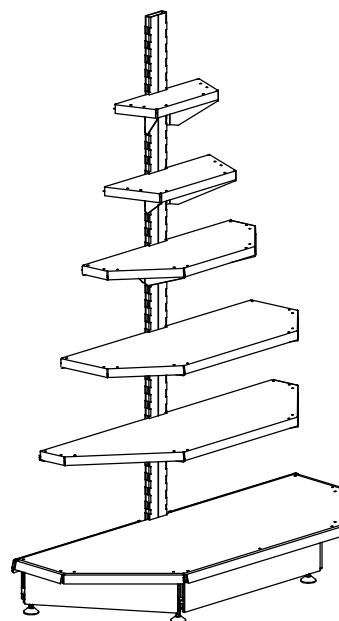
**СТ4-УН**  
Угловой  
наружный 90°



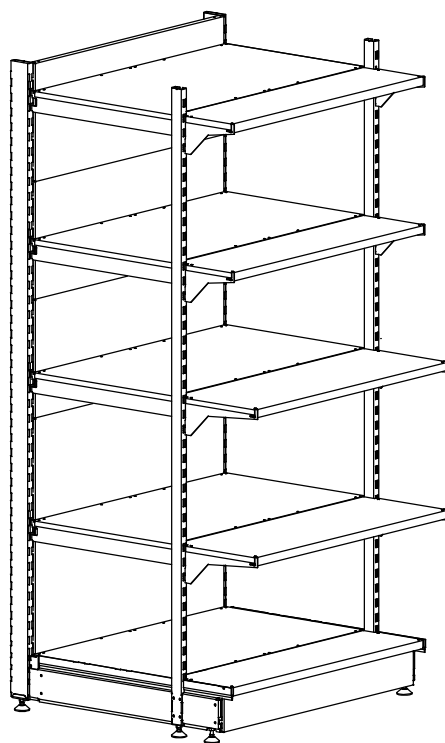
**СТ4-УН(45)**  
Угловой  
наружный 45°



**СТ4-ОС**  
*Островной*



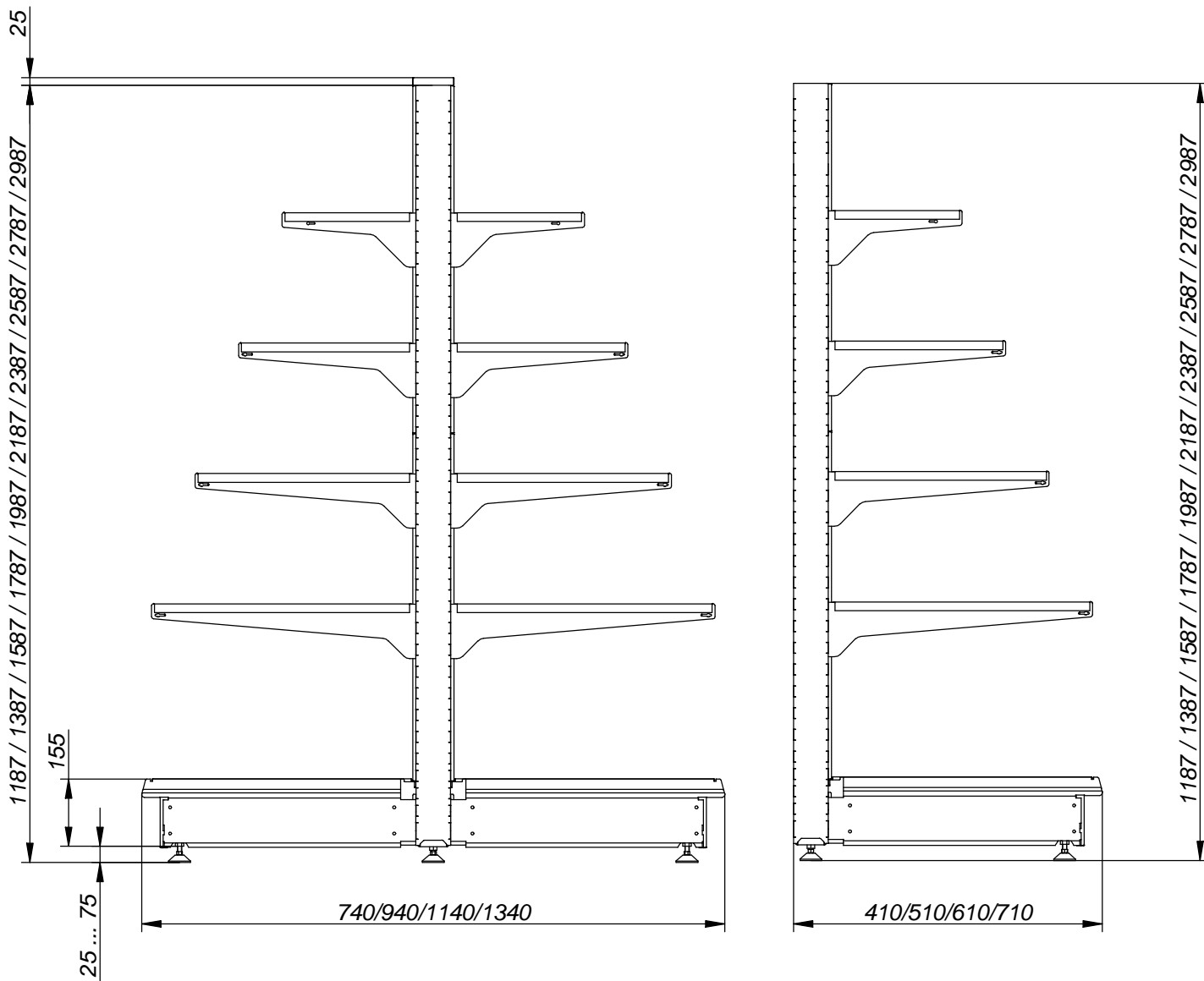
**СТ1-Т**  
*Торцевой*



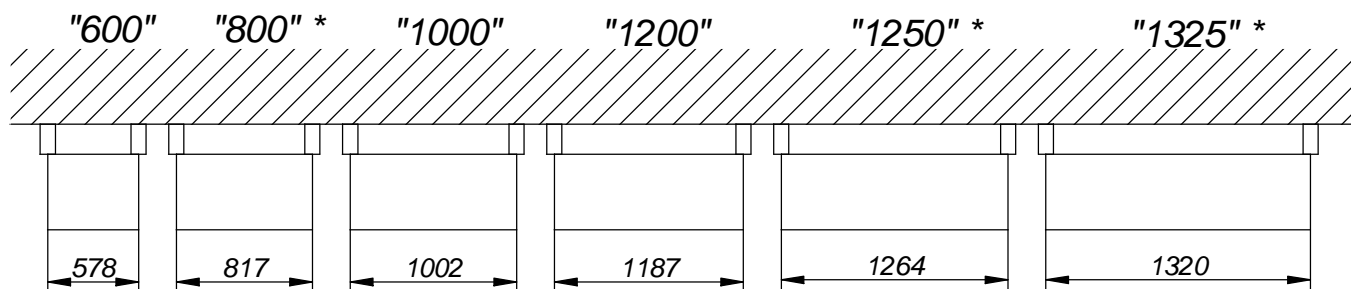
**СТ1-Д(2)**  
*Дискаунтерный*

# Технические характеристики

## Габаритные размеры, мм



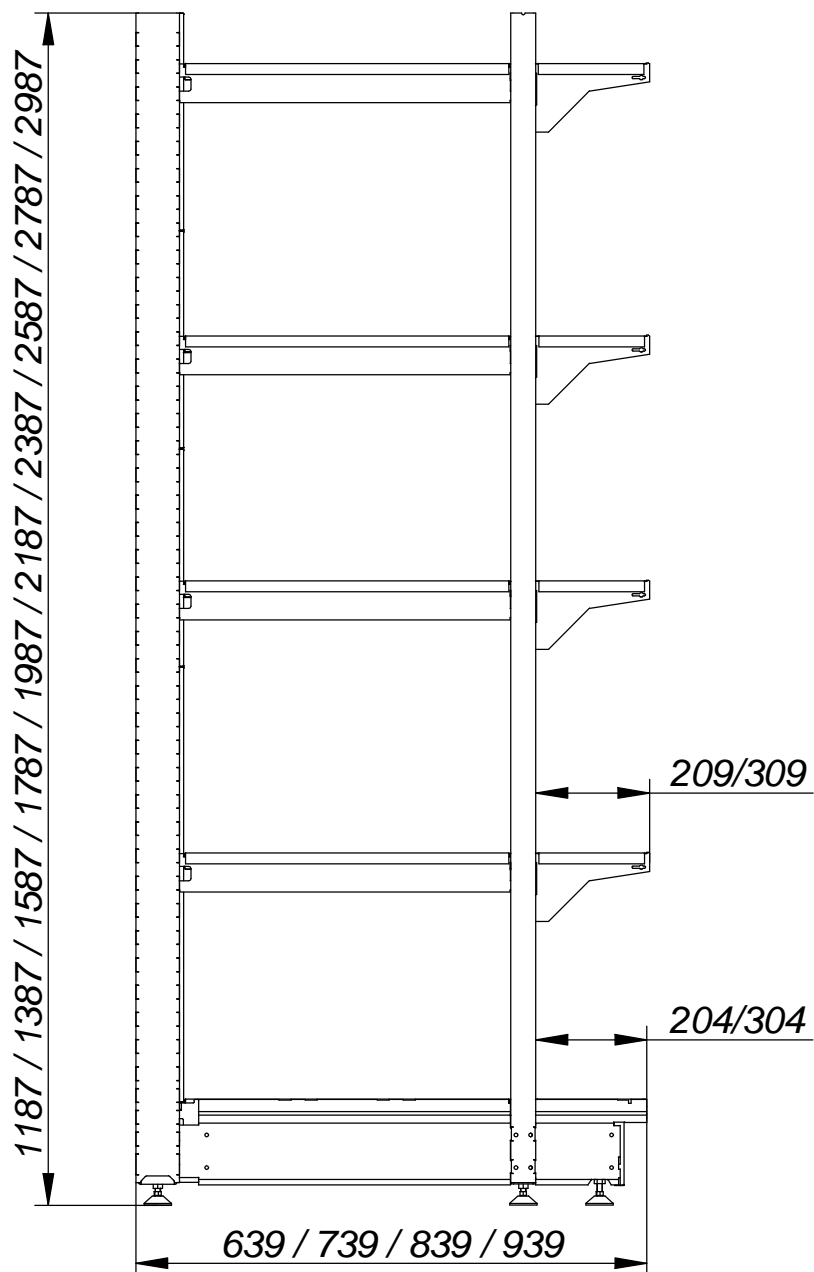
## Длина секций



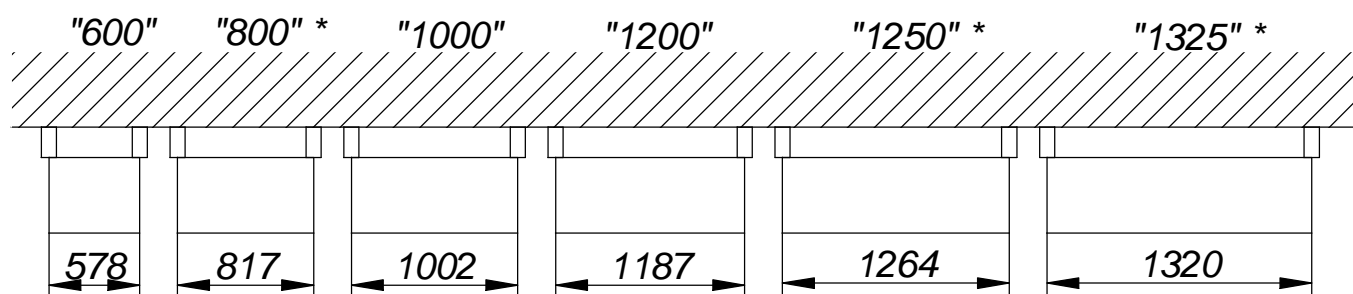
\* - изготавливается под заказ

# Технические характеристики дискаунтерных стеллажей

Габаритные размеры, мм



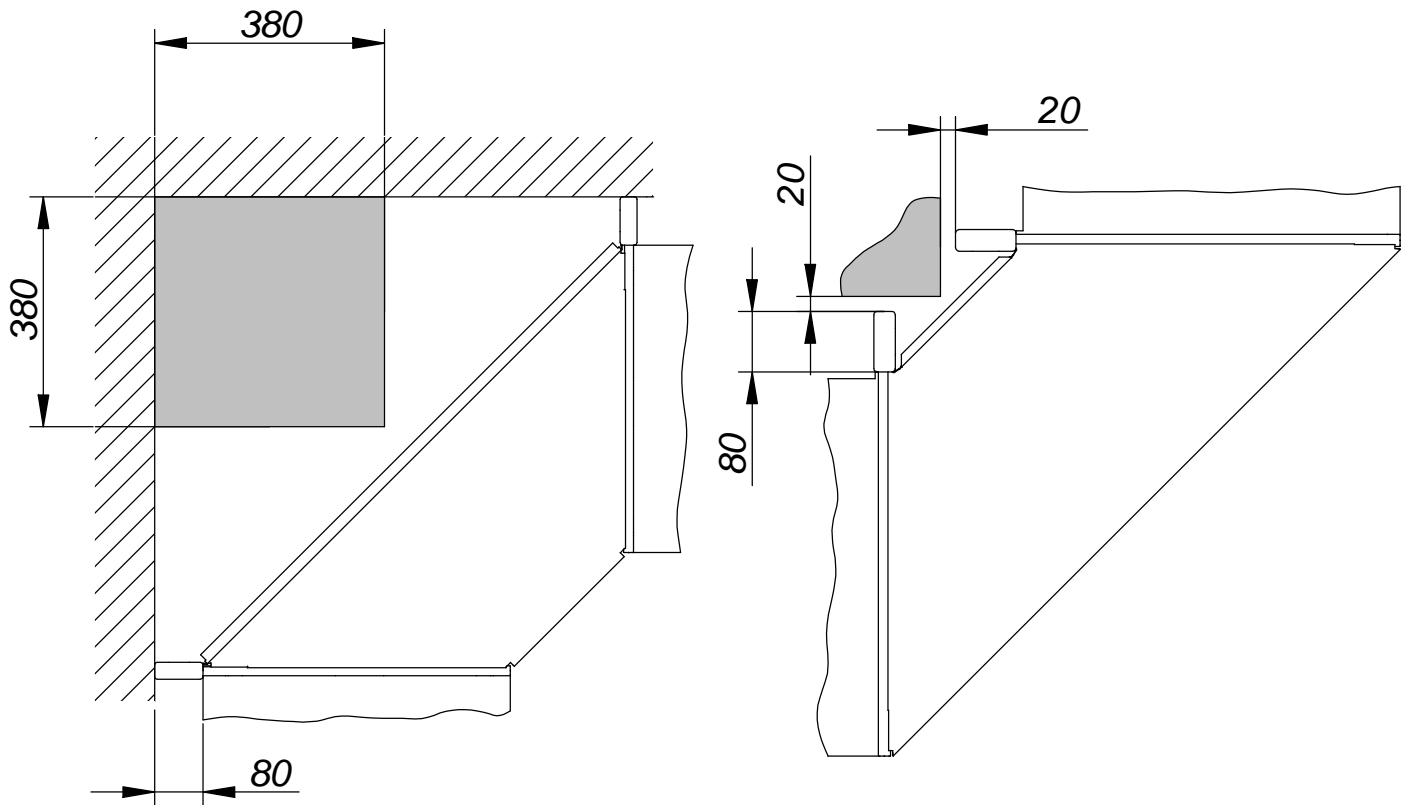
Длина секций



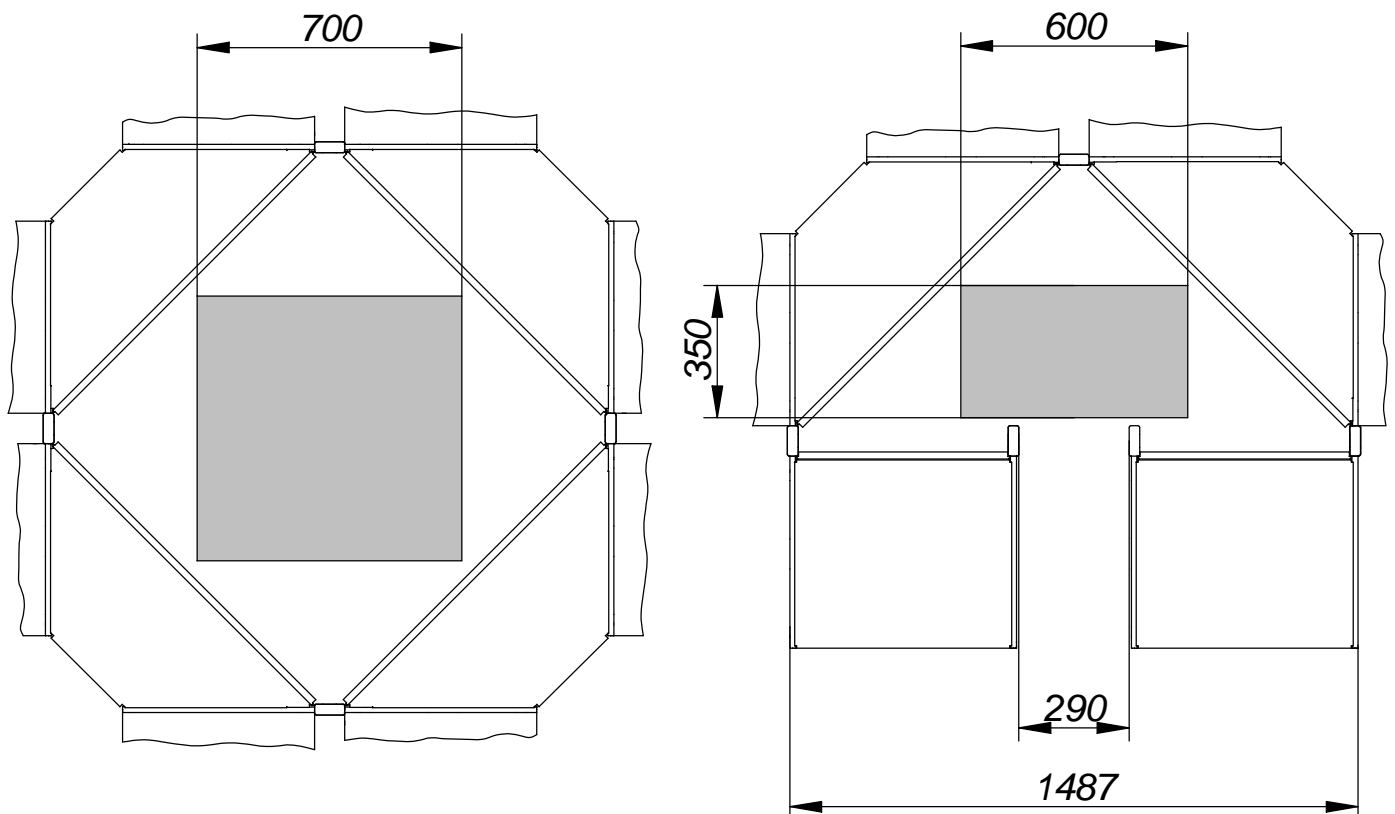
\* - изготавливается под заказ



## Варианты установки угловых секций

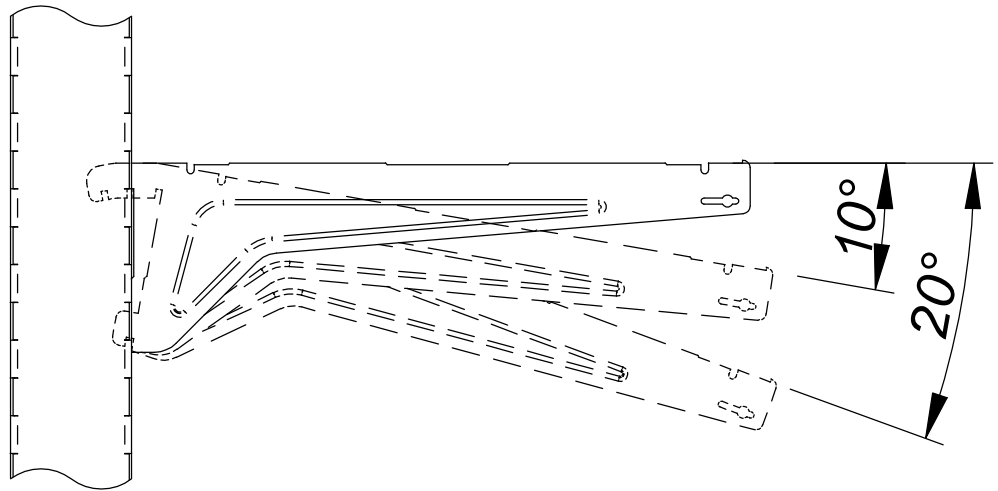


## Варианты обхода строительных колонн в помещении



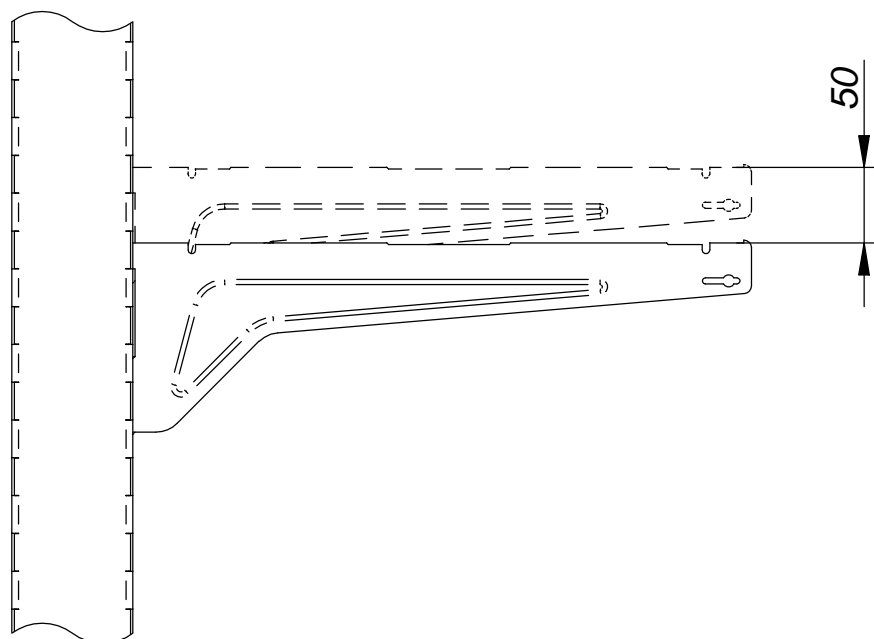
## **Угол наклона полки**

*Угол наклона полки обеспечивается конструкцией кронштейна*



## **Шаг установки полки**

*Шаг установки полки по высоте определяется шагом перфорации стойки*



## Определение необходимого количества панелей задних (прямых, УВ, УН)

							Стойка 2,2 Н		
							Стойка 2,0 Н		
						Стойка 1,8 Н	200	400	200
							200	400	200
			Стойка 1,6 Н				200	400	400
				Стойка 1,4 Н			200	400	400
					Стойка 1,2 Н		200	400	400
						200	400	400	400
						400	400	400	400
						400	400	400	400

							Стойка 3,0 Н		
								200	
							Стойка 2,8 Н	400	200
								200	200
							Стойка 2,6 Н	200	400
								200	400
							Стойка 2,4 Н	200	400
						200	400	400	400
						400	400	400	400
						400	400	400	400
						400	400	400	400
						400	400	400	400
						400	400	400	400

## Эксплуатационные нагрузки на полки и стеллажи

Тип стеллажа	Наименование полки	Нагрузка ,кг, не более	Нагрузка на нижнюю полку, кг, не более	Нагрузка на стеллаж, кг, не более	
1	2	3	4	5	
СТ4-П	600x300	50	100	450	
	600x400				
	600x500	60	140		
	600x600				
	1000x300	100	120	585	
	1000x 400				
	1000x 500				
	1000x 600	140	200		
	1200x300				
	1200x 400	120	150		
	1200x 500				
1200x 600					
СТ4-УВ	УВ 300	40	50		250
	УВ 400				
	УВ 500	60	110		
	УВ 600				
СТ4-УН	УН 300	30	45		
	УН 400				
	УН 500	60	110		
	УН 600				
СТ4-ОС	См. СТ4-П			900, не более 450 на сторону 1170, не более 585 на сторону	
СТ1-Т	Полка торцевая 150	8		250	
	Полка торцевая 200	13			
	Полка торцевая 300	26			
	Полка торцевая 400	48			
	Полка торцевая 500	55			
	Полка торцевая нижняя 300	-	45		
	Полка торцевая нижняя 400		55		
	Полка торцевая нижняя 500		80		
	Полка торцевая нижняя 600		90		

### Примечания

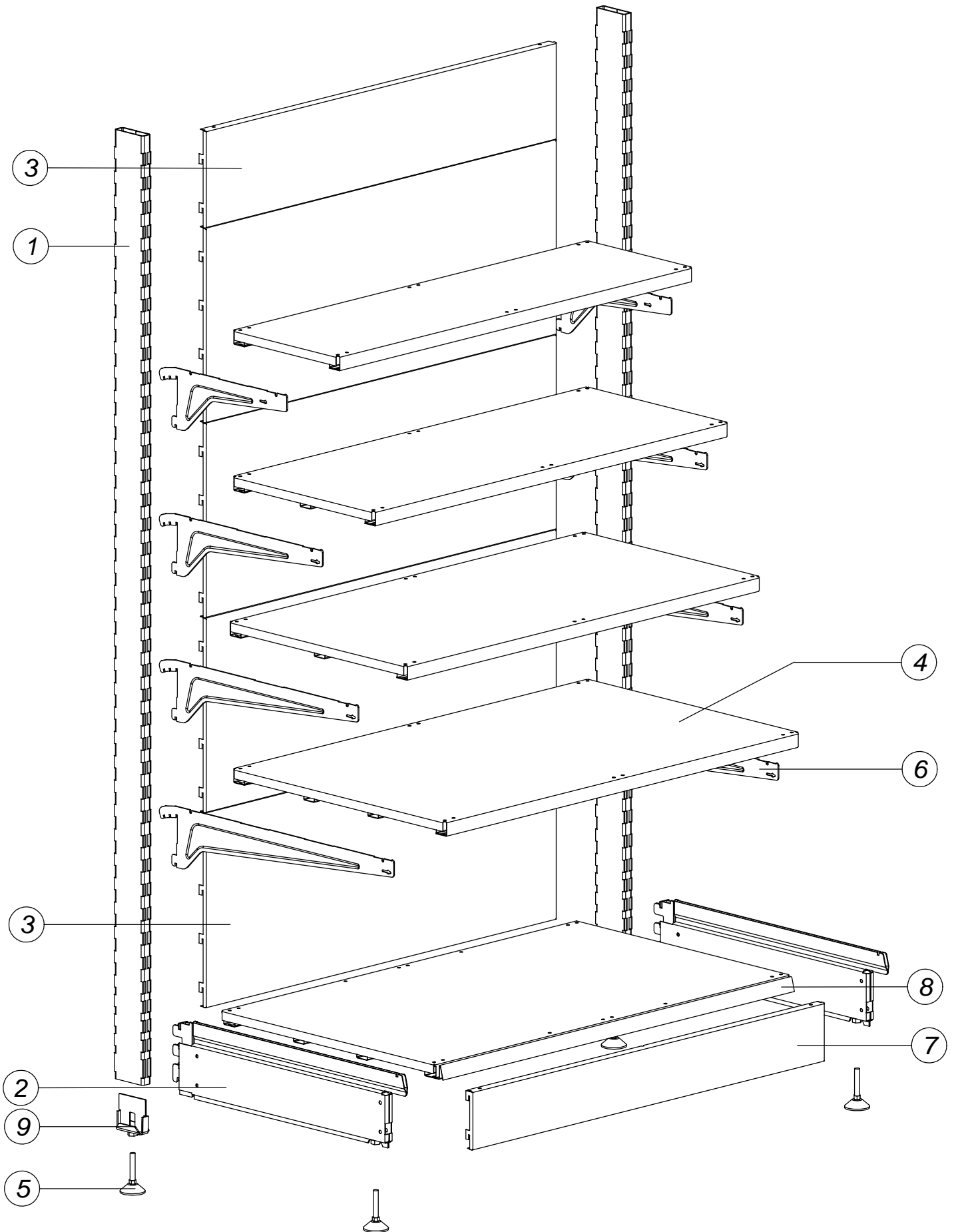
1. Нагрузки приведены при условии равномерного их распределения по всей площади полки на отдельно стоящий стеллаж. При соединении стеллажей в линию нагрузка на один стеллаж уменьшается на 25%.
2. Величина нагрузки на полку установленную выше (от пола) не должна превышать величину нагрузки ниже установленной полки.

## **Эксплуатационные нагрузки на дискаунтерные стеллажи**

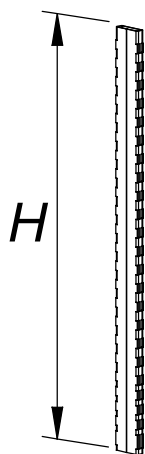
Тип стеллажа	Наименование полки	Нагрузка на полку, кг, не более	Нагрузка на переднюю полку, кг, не более	Нагрузка на стеллаж, кг, не более
СТ1-Д(2)	600x300	50	50	600
	600x400	70		700
	600x500			800
	600x600	90	70	700
	800x300	60		800
	800x400	90		900
	800x500	120		1000
	800x600		800	
	1000x300	70	80	900
	1000x 400	90		1200
	1000x 500	150		800
	1000x 600			900
	1200x300	80	90	1000
	1200x 400	100		1400
	1200x 500	160		800
	1200x 600			1000
	1250x300	80	90	1500
	1250x 400	100		950
	1250x 500	170		1000
	1250x 600			1500
	1325x300	80	90	1000
	1325x 400	120		1500
	1325x 500	170		950
	1325x 600			1000

# Основные элементы стеллажей

## Стеллаж пристенный (прямой)

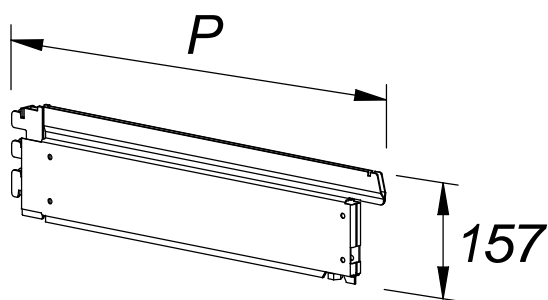


1



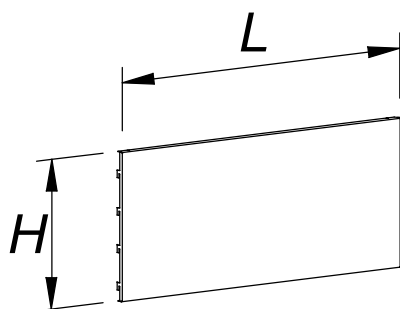
<i>H, мм</i>	<i>Наименование</i>
1148	<i>Стойка 1200 Н</i>
1348	<i>Стойка 1400 Н</i>
1548	<i>Стойка 1600 Н</i>
1748	<i>Стойка 1800 Н</i>
1948	<i>Стойка 2000 Н</i>
2148	<i>Стойка 2200 Н</i>
2348	<i>Стойка 2400 Н</i>
2548	<i>Стойка 2600 Н</i>
2748	<i>Стойка 2800 Н</i>
2948	<i>Стойка 3000 Н</i>

2



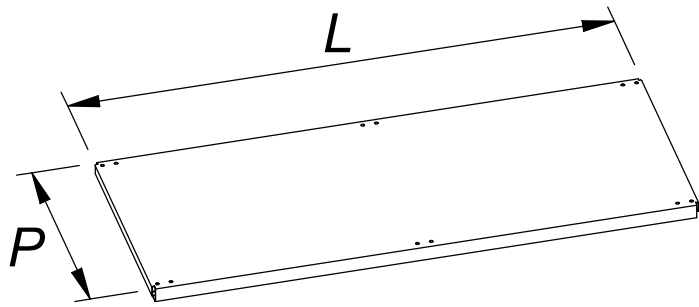
<i>P, мм</i>	<i>Наименование</i>
349	<i>Стенка боковая 300 Н</i>
449	<i>Стенка боковая 400 Н</i>
549	<i>Стенка боковая 500 Н</i>
649	<i>Стенка боковая 600 Н</i>

3



<i>L, мм</i>	<i>H, мм</i>	<i>Наименование</i>
562	200	<i>Панель задняя 200x600</i>
	400	<i>Панель задняя 600</i>
801	200	<i>Панель задняя 200x800</i>
	400	<i>Панель задняя 800</i>
986	200	<i>Панель задняя 200x1000</i>
	400	<i>Панель задняя 1000</i>
1171	200	<i>Панель задняя 200x1200</i>
	400	<i>Панель задняя 1200</i>
1249	200	<i>Панель задняя 200x1250</i>
	400	<i>Панель задняя 1250</i>
1304	200	<i>Панель задняя 200x1325</i>
	400	<i>Панель задняя 1325</i>

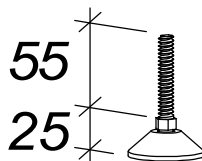
4



L, мм	P, мм	Наименование
574	148	Полка 150x600
	198	Полка 200x600
	298	Полка 300x600
	398	Полка 400x600
	498	Полка 500x600
	598	Полка 600x600
813	148	Полка 150x800
	198	Полка 200x800
	298	Полка 300x800
	398	Полка 400x800
	498	Полка 500x800
	598	Полка 600x800
998	148	Полка 150x1000
	198	Полка 200x1000
	298	Полка 300x1000
	398	Полка 400x1000
	498	Полка 500x1000
	598	Полка 600x1000
1183	148	Полка 150x1200
	198	Полка 200x1200
	298	Полка 300x1200
	398	Полка 400x1200
	498	Полка 500x1200
	598	Полка 600x1200
1260	148	Полка 150x1250
	198	Полка 200x1250
	298	Полка 300x1250
	398	Полка 400x1250
	498	Полка 500x1250
	598	Полка 600x1250
1316	148	Полка 150x1325
	198	Полка 200x1325
	298	Полка 300x1325
	398	Полка 400x1325
	498	Полка 500x1325
	598	Полка 600x1325

**Примечание** - устанавливается на кронштейн полки поз. 6

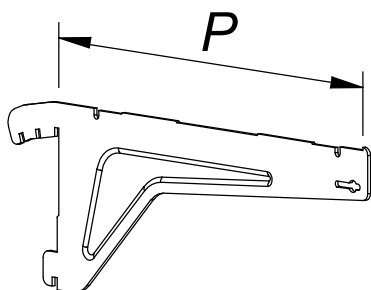
5



Опора регулируемая

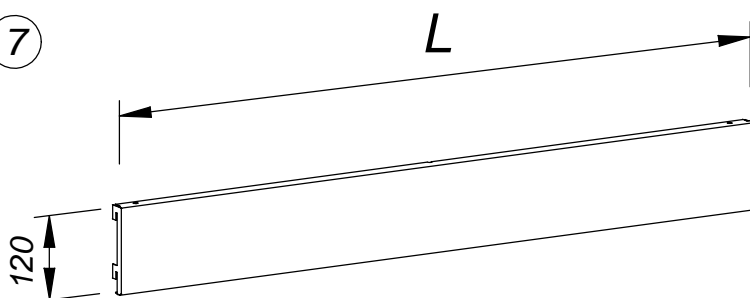


6



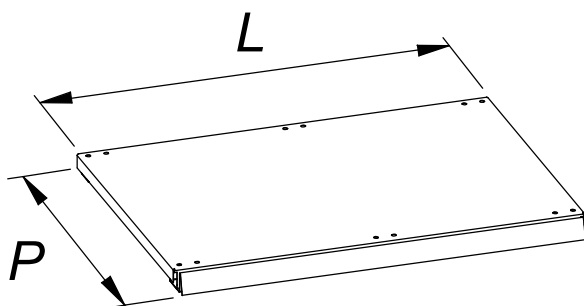
<i>P</i> , мм	Наименование
150	Кронштейн полки 150
200	Кронштейн полки 200
300	Кронштейн полки 300
400	Кронштейн полки 400
500	Кронштейн полки 500
600	Кронштейн полки 600

7



<i>L</i> , мм	Наименование
566	Панель нижняя 600 Н
805	Панель нижняя 800 Н
990	Панель нижняя 1000 Н
1175	Панель нижняя 1200 Н
1253	Панель нижняя 1250 Н
1298	Панель нижняя 1325 Н

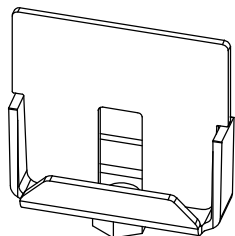
8



<i>L</i> , мм	<i>P</i> , мм	Наименование
574	317	Полка нижняя 600x300 Н
	417	Полка нижняя 600x400 Н
	517	Полка нижняя 600x500 Н
	617	Полка нижняя 600x600 Н
813	317	Полка нижняя 800x300 Н
	417	Полка нижняя 800x400 Н
	517	Полка нижняя 800x500 Н
	617	Полка нижняя 800x600 Н
998	317	Полка нижняя 1000x300 Н
	417	Полка нижняя 1000x400 Н
	517	Полка нижняя 1000x500 Н
	617	Полка нижняя 1000x600 Н
1183	317	Полка нижняя 1200x300 Н
	417	Полка нижняя 1200x400 Н
	517	Полка нижняя 1200x500 Н
	617	Полка нижняя 1200x600 Н
1260	317	Полка нижняя 1250x300 Н
	417	Полка нижняя 1250x400 Н
	517	Полка нижняя 1250x500 Н
	617	Полка нижняя 1250x600 Н
1316	317	Полка нижняя 1325x300 Н
	417	Полка нижняя 1325x400 Н
	517	Полка нижняя 1325x500 Н
	617	Полка нижняя 1325x600 Н

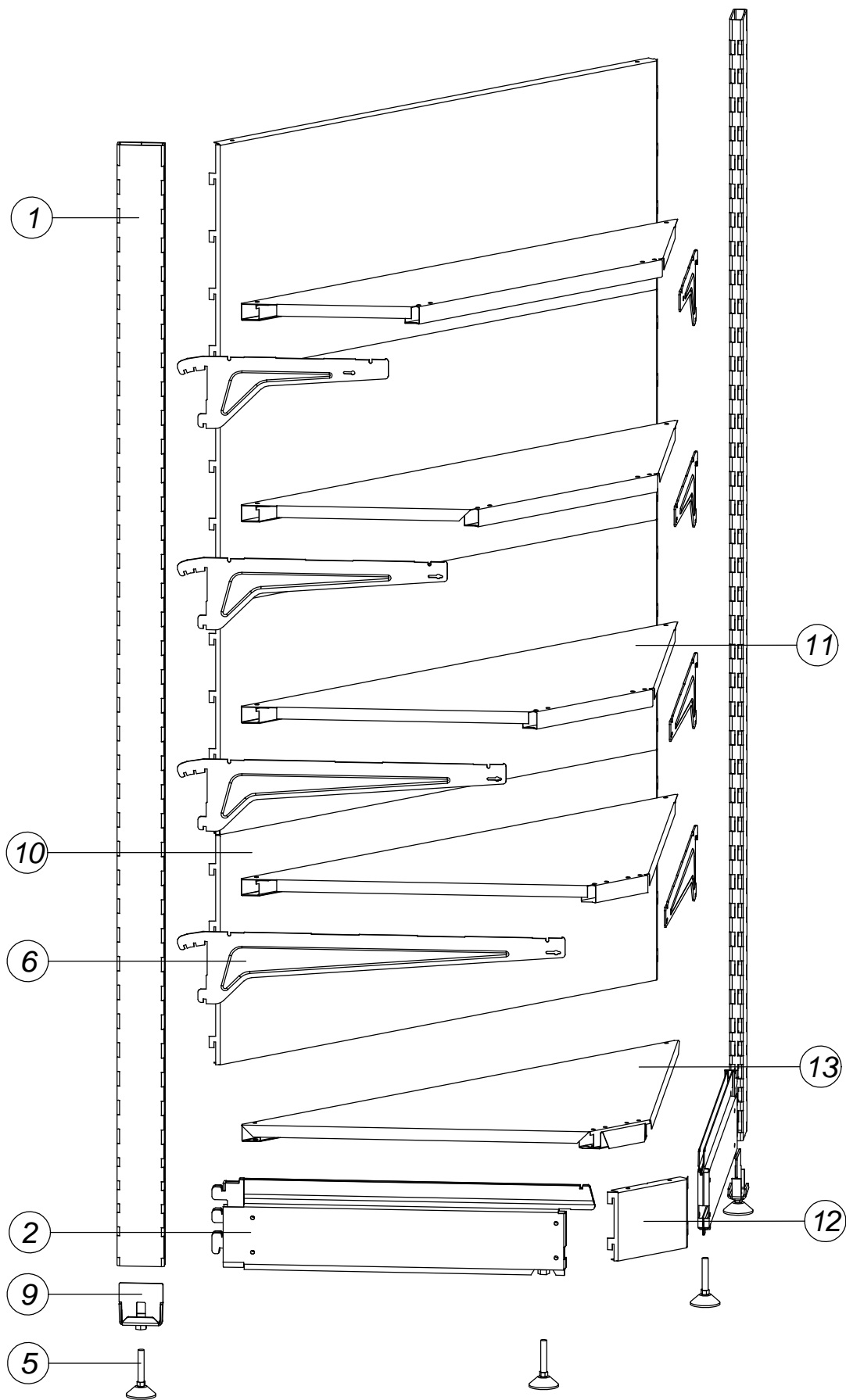
**Примечание** - устанавливается на стенки боковые поз. 2

9

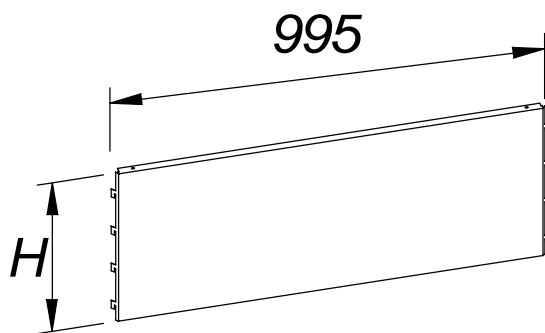


*Кронштейн опоры*

# Стеллаж угловой внутренний

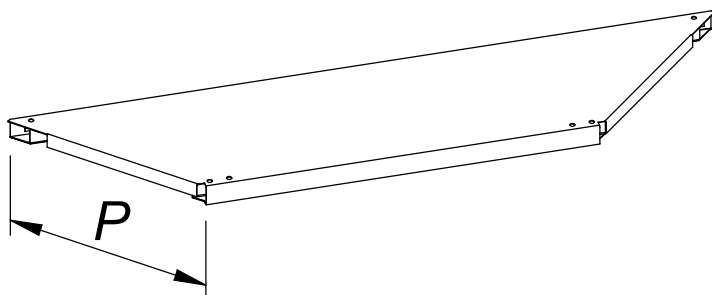


10



<i>H, мм</i>	<i>Наименование</i>
200	<i>Панель задняя УВ 200</i>
400	<i>Панель задняя УВ</i>

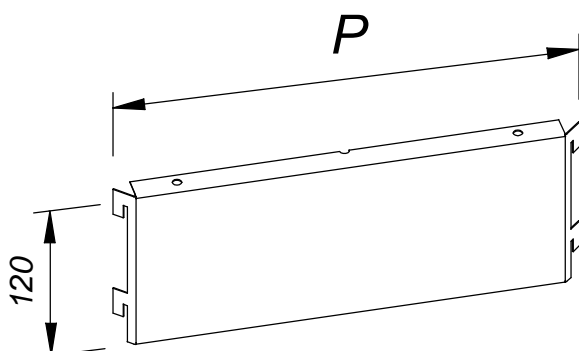
11



<i>P, мм</i>	<i>Наименование</i>
300	<i>Полка УВ 300</i>
400	<i>Полка УВ 400</i>
500	<i>Полка УВ 500</i>
600	<i>Полка УВ 600</i>

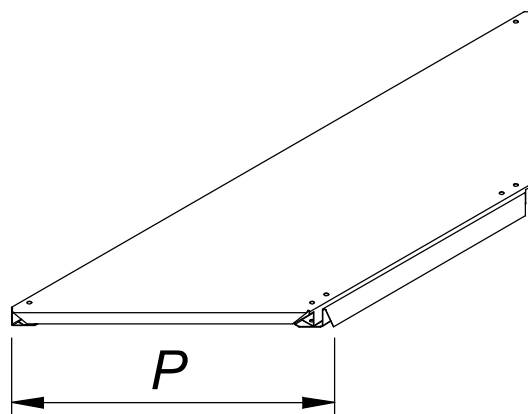
**Примечание** - устанавливается на кронштейн полки поз. 6

12



<i>P, мм</i>	<i>Наименование</i>
601	<i>Панель нижняя УВ 300 Н</i>
459	<i>Панель нижняя УВ 400 Н</i>
318	<i>Панель нижняя УВ 500 Н</i>
178	<i>Панель нижняя УВ 600 Н</i>

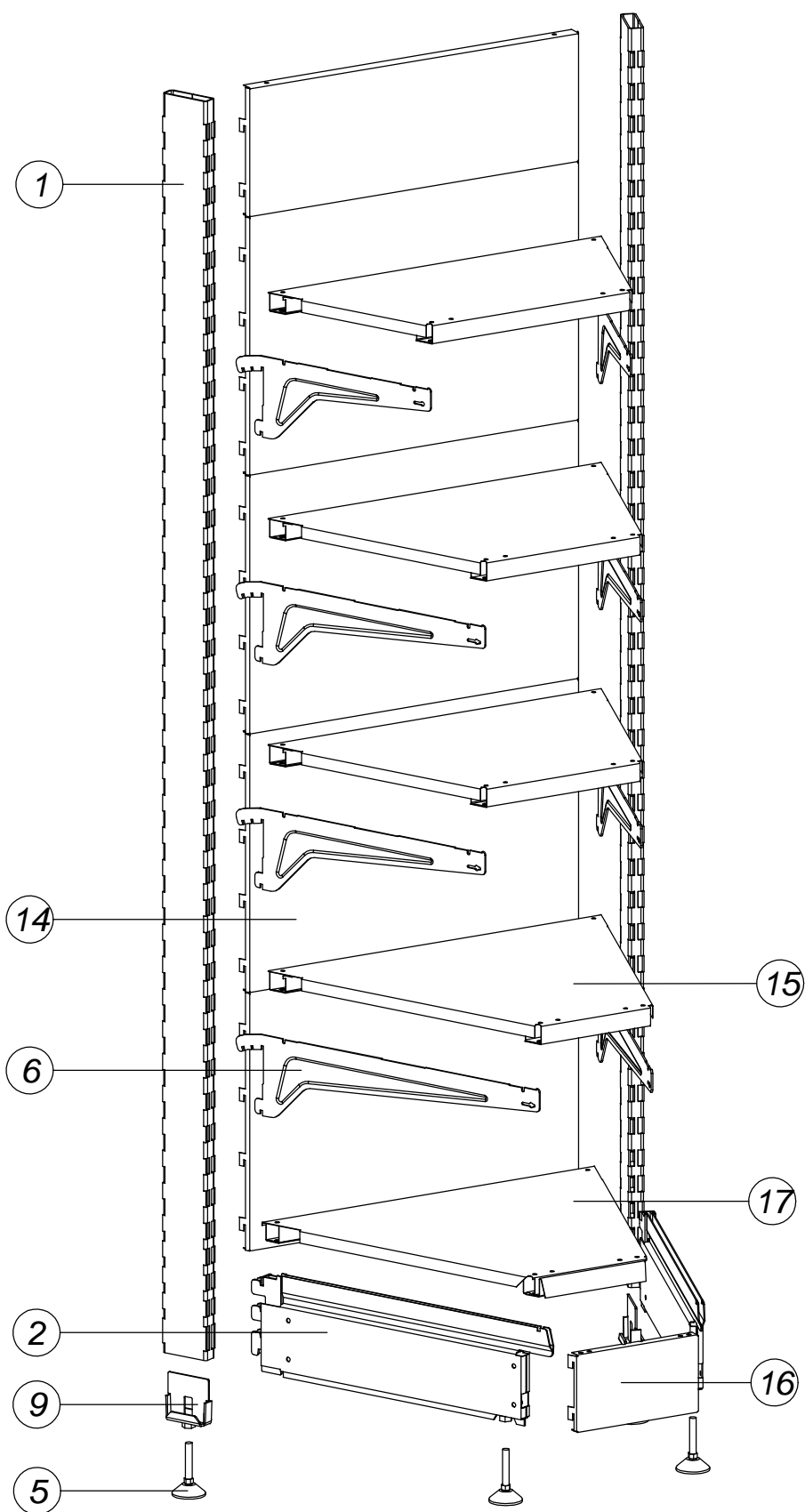
13



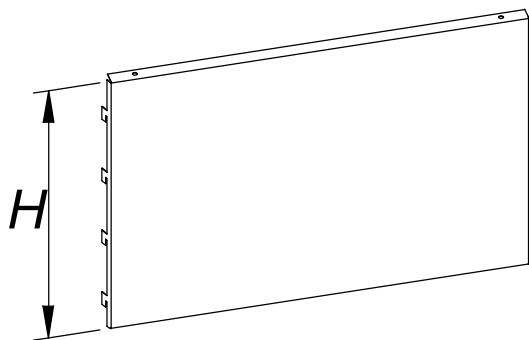
<i>P, мм</i>	<i>Наименование</i>
324	<i>Полка нижняя УВ 300 Н</i>
424	<i>Полка нижняя УВ 400 Н</i>
524	<i>Полка нижняя УВ 500 Н</i>
624	<i>Полка нижняя УВ 600 Н</i>

**Примечание** - устанавливается на стенки боковые поз. 2

# Стеллаж угловой внутренний 45 градусов

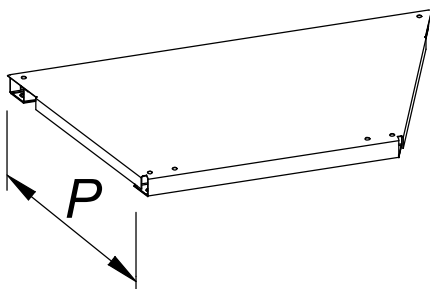


14



<i>H</i> , мм	Наименование
200	Панель задняя 200 УВ (45)
400	Панель задняя УВ (45)

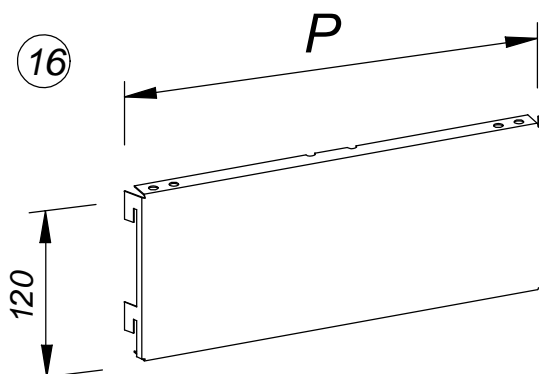
15



<i>P</i> , мм	Наименование
300	Полка 300 УВ (45)
400	Полка 400 УВ (45)
500	Полка 500 УВ (45)
600	Полка 600 УВ (45)

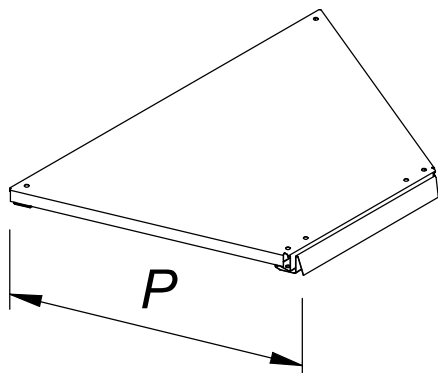
**Примечание** - устанавливается на кронштейн полки поз. 6

16



<i>P</i> , мм	Наименование
377	Панель нижняя УВ (45) 300 Н
301	Панель нижняя УВ (45) 400 Н
224	Панель нижняя УВ (45) 500 Н
147	Панель нижняя УВ (45) 600 Н

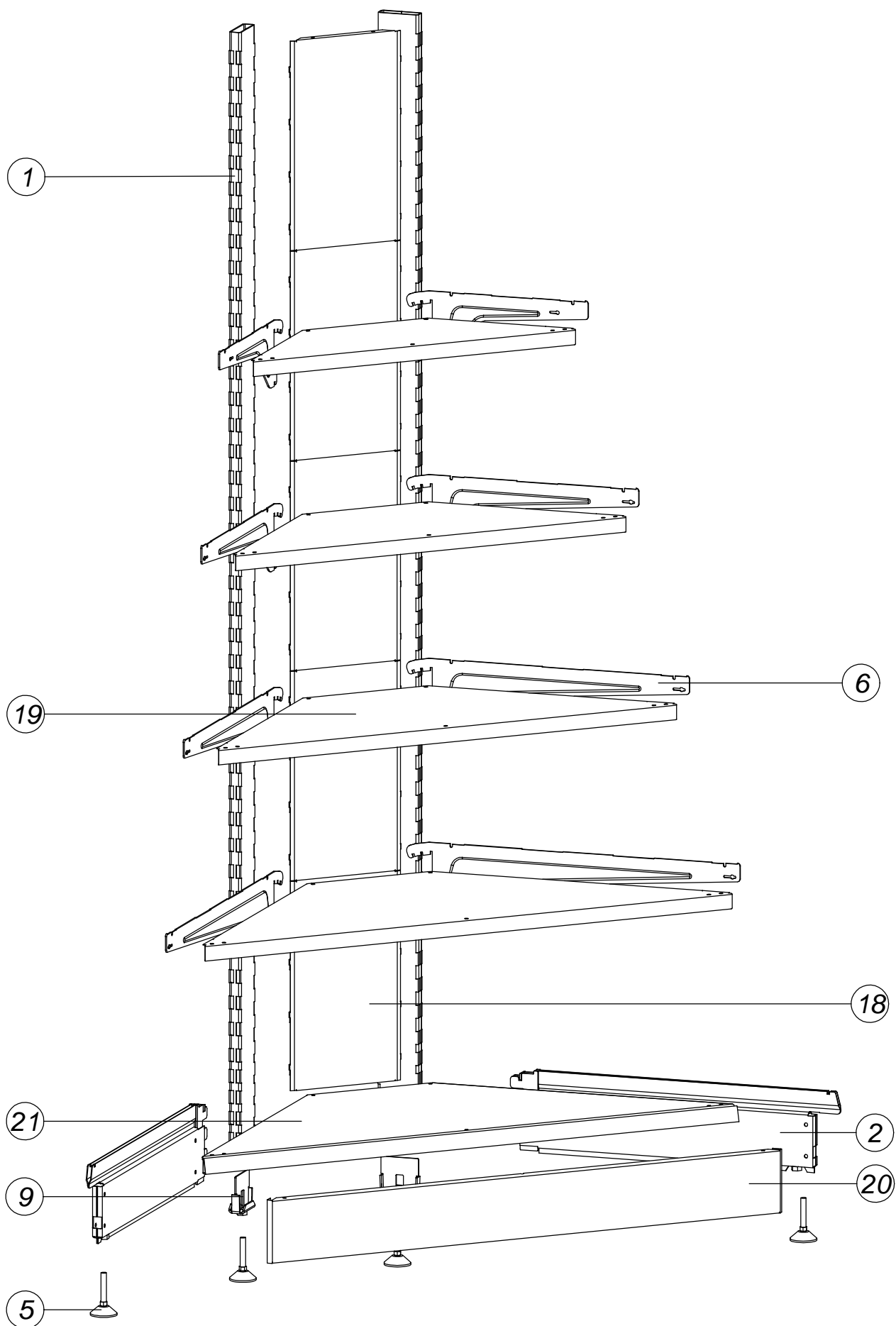
17



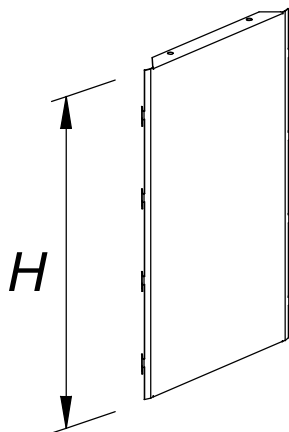
<i>P</i> , мм	Наименование
320	Полка нижняя УВ (45) 300 Н
420	Полка нижняя УВ (45) 400 Н
520	Полка нижняя УВ (45) 500 Н
620	Полка нижняя УВ (45) 600 Н

**Примечание** - устанавливается на стенки боковые поз. 2

# Стеллаж угловой наружный

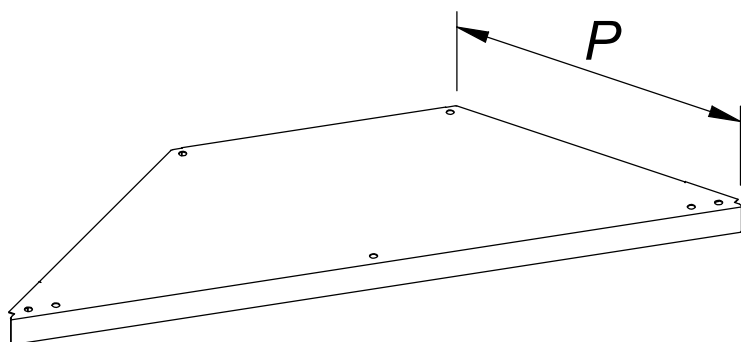


18



<i>H</i> , мм	Наименование
400	Панель задняя УН 400 Н
200	Панель задняя УН 200 Н

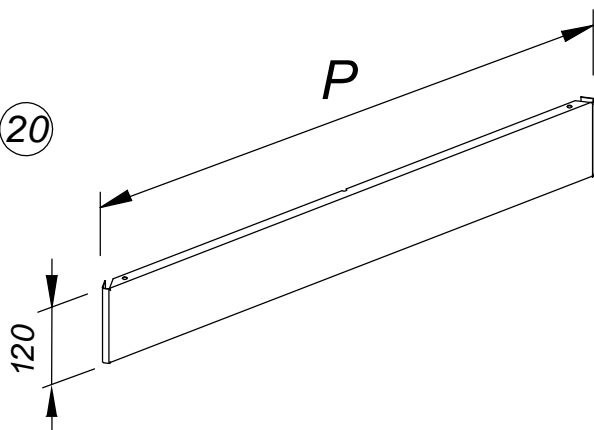
19



<i>P</i> , мм	Наименование
300	Полка УН 300
400	Полка УН 400
500	Полка УН 500
600	Полка УН 600

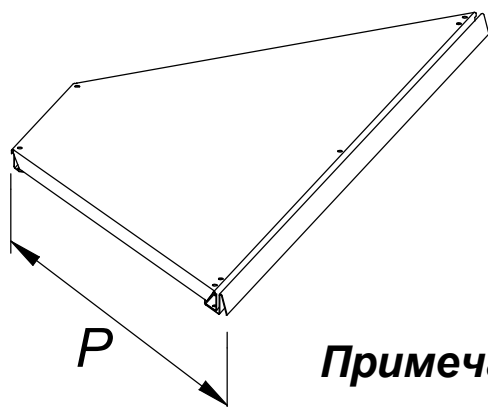
**Примечание** - устанавливается на кронштейн полки поз. 6

20



<i>P</i> , мм	Наименование
640	Панель нижняя УН 300 Н
782	Панель нижняя УН 400 Н
923	Панель нижняя УН 500 Н
1065	Панель нижняя УН 600 Н

21

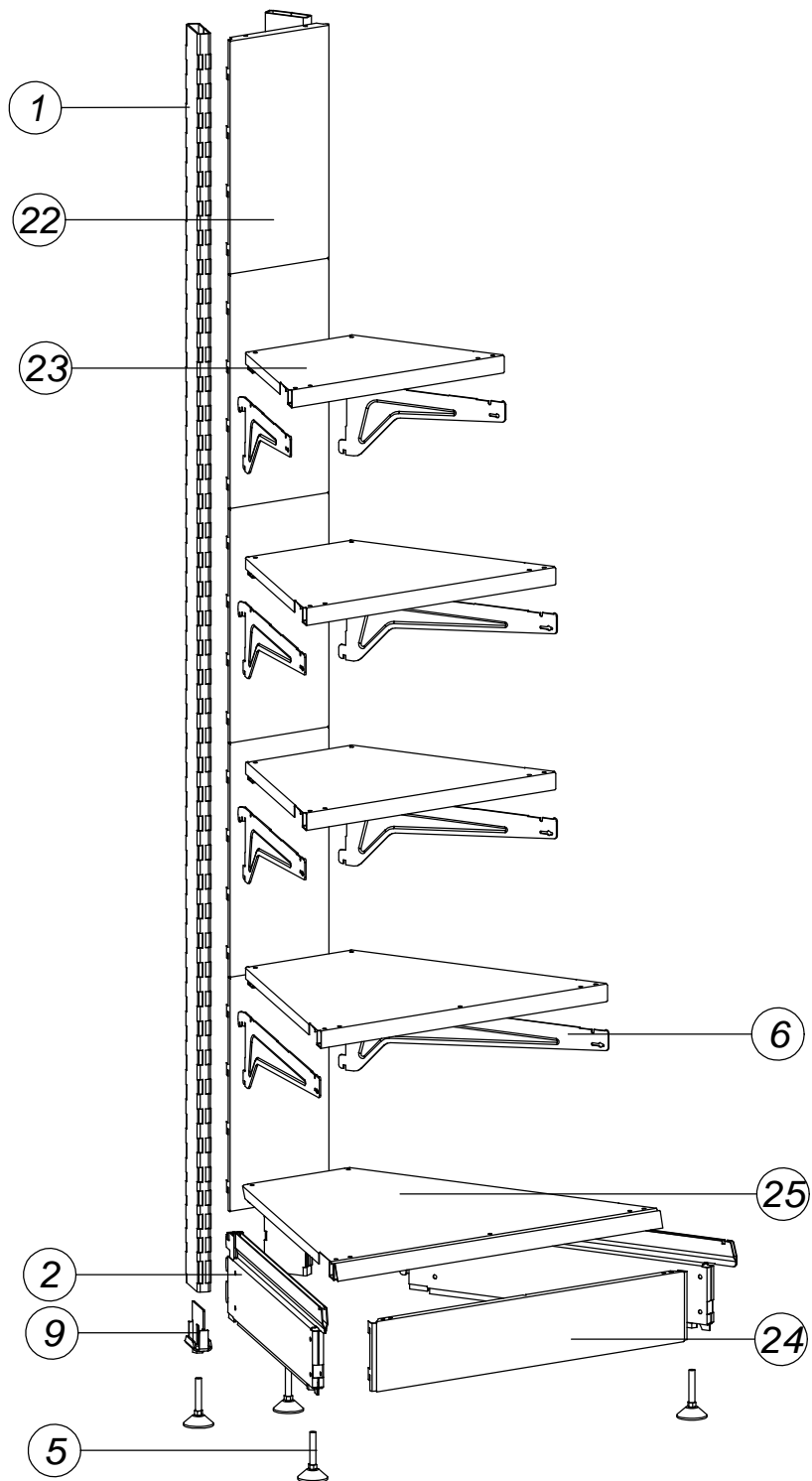


<i>P</i> , мм	Наименование
310	Полка нижняя УН 300 Н
410	Полка нижняя УН 400 Н
510	Полка нижняя УН 500 Н
610	Полка нижняя УН 600 Н

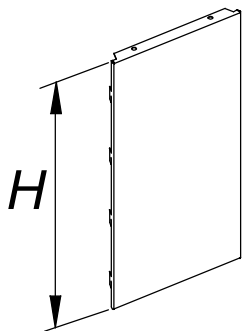
**Примечание** - устанавливается на стенки боковые поз. 2



# Стеллаж угловой наружный 45 градусов

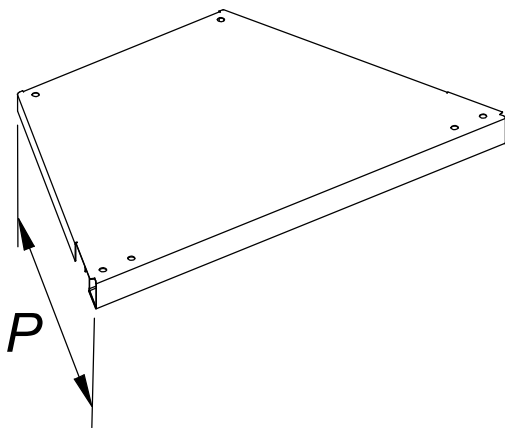


22



<i>H</i> , мм	Наименование
200	Панель задняя 200 УН (45)
400	Панель задняя УН (45)

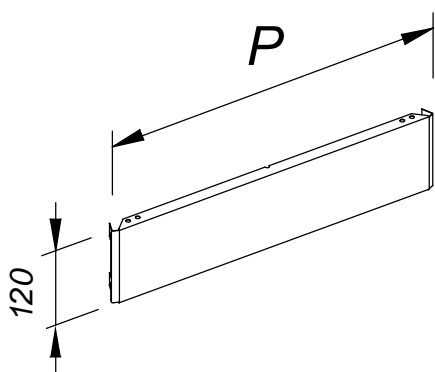
23



<i>P</i> , мм	Наименование
300	Полка 300 УН (45)
400	Полка 400 УН (45)
500	Полка 500 УН (45)
600	Полка 600 УН (45)

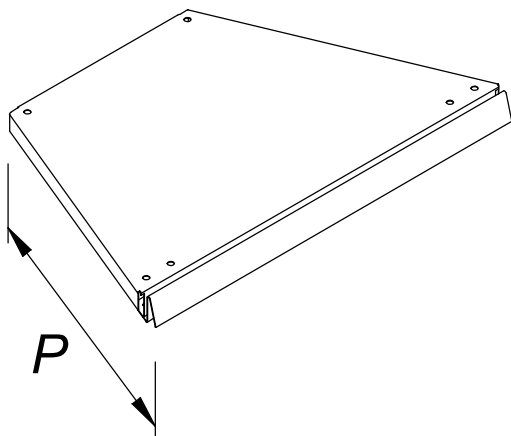
**Примечание** - устанавливается на кронштейн полки поз. 6

24



<i>P</i> , мм	Наименование
425	Панель нижняя УН (45) 300 Н
502	Панель нижняя УН (45) 400 Н
578	Панель нижняя УН (45) 500 Н
655	Панель нижняя УН (45) 600 Н

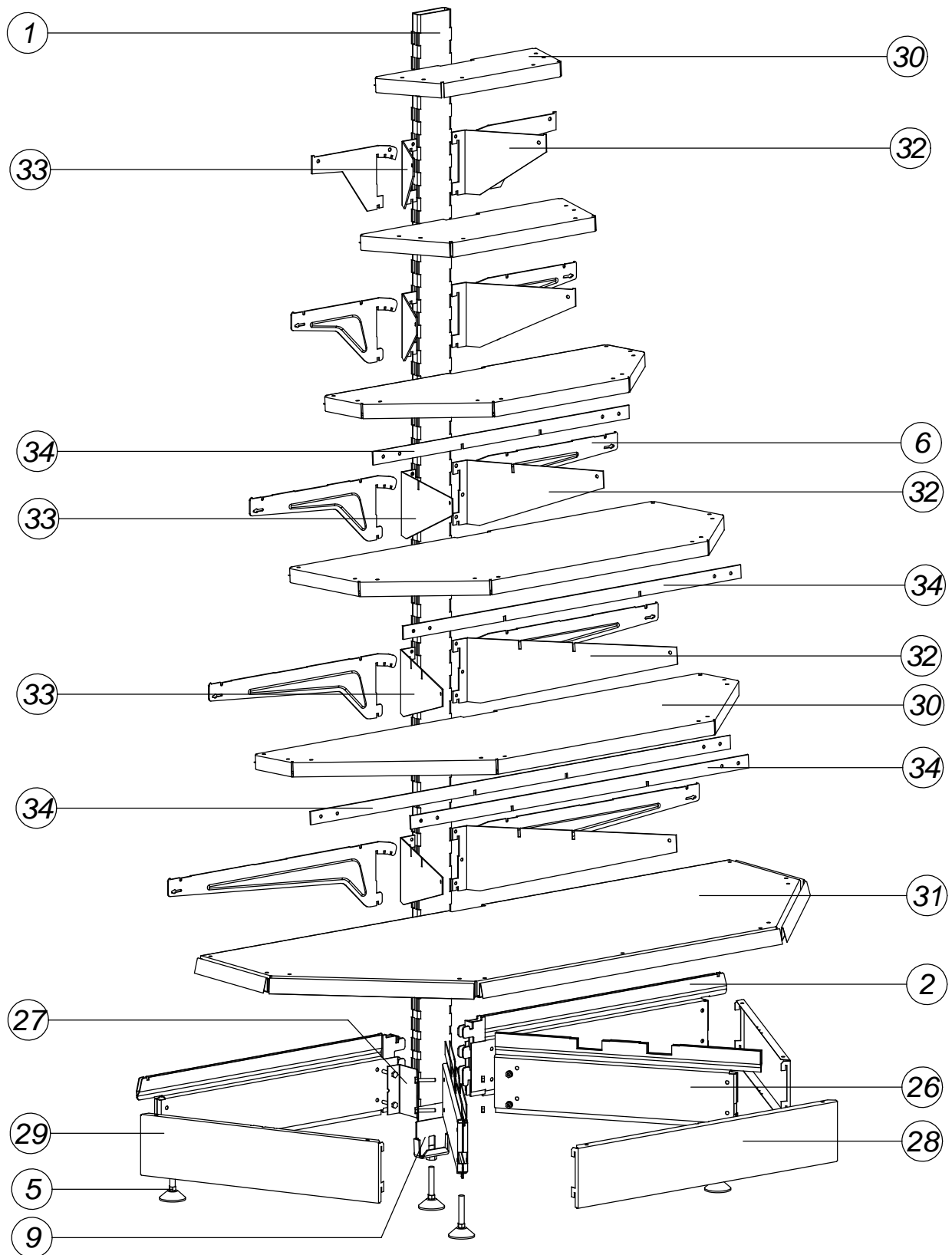
25






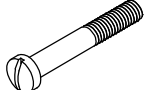
<i>P</i> , мм	Наименование
320	Полка нижняя УН (45) 300 Н
420	Полка нижняя УН (45) 400 Н
520	Полка нижняя УН (45) 500 Н
620	Полка нижняя УН (45) 600 Н

**Примечание** - устанавливается на стенки боковые поз. 2

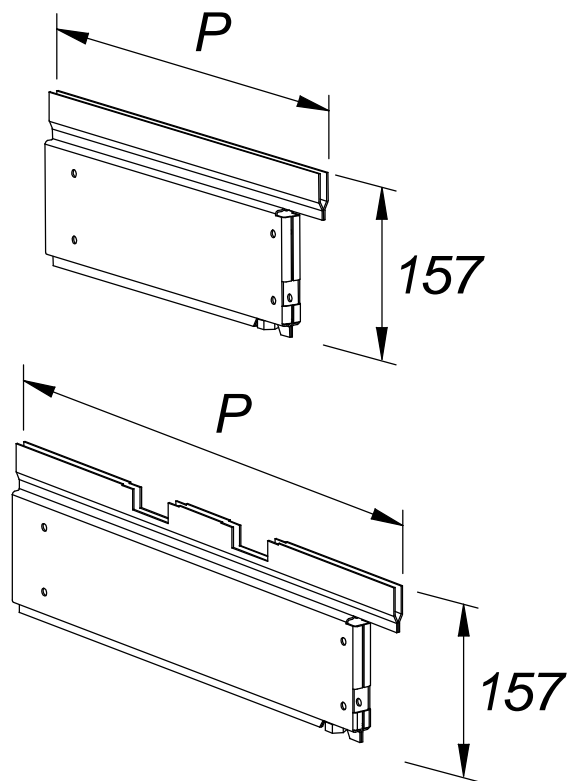
# Стеллаж торцевой



Крепежные детали (входят в состав торцевого базового комплекта):

-  - гайка М6 ГОСТ 5915-70 - 8 шт.
-  - шайба 6 ГОСТ 6402-70 - 8 шт.
-  - шайба 6 ГОСТ 11371-78 - 8 шт.
-  - винт М6х30 ГОСТ 17473-72 - 8 шт.

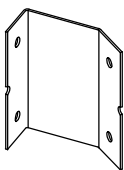
26



<i>P</i> , мм	Наименование
300	Стенка боковая торцевая 300 Н
420	Стенка боковая торцевая 400 Н

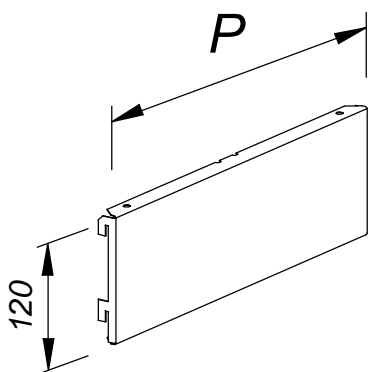
<i>P</i> , мм	Наименование
530	Стенка боковая торцевая 500 Н

27



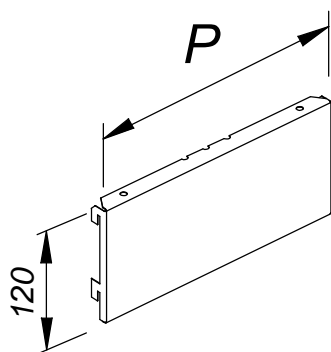
Кронштейн

28



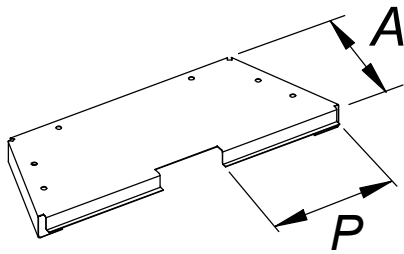
<i>P</i> , мм	Наименование
375	Панель нижняя торцевая передняя 300 Н
512	Панель нижняя торцевая передняя 400 Н
637	Панель нижняя торцевая передняя 500 Н

29

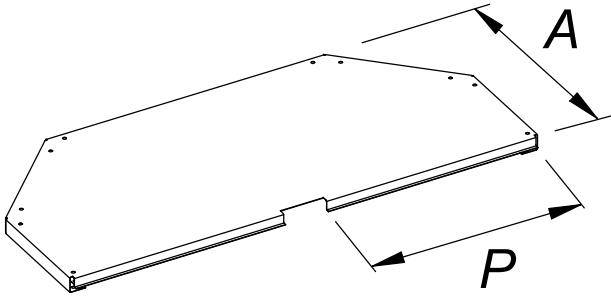


<i>P</i> , мм	Наименование
268	Панель нижняя торцевая боковая 300 Н
369	Панель нижняя торцевая боковая 400 Н
466	Панель нижняя торцевая боковая 500 Н
515	Панель нижняя торцевая боковая 600 Н

30



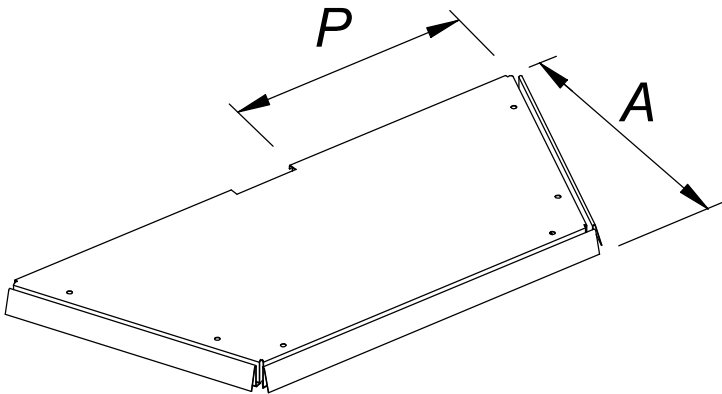
<i>P</i> , мм	<i>A</i> , мм	Наименование
150	154	Полка торцевая 150 Н
200	204	Полка торцевая 200 Н



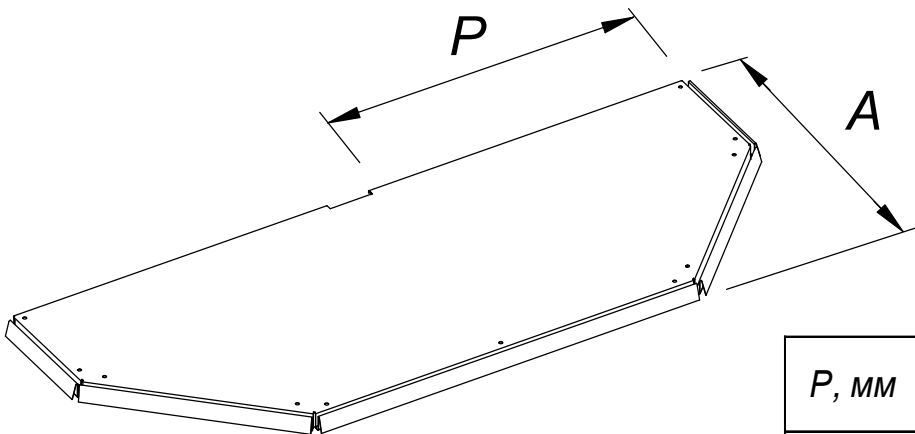
<i>P</i> , мм	<i>A</i> , мм	Наименование
300	304	Полка торцевая 300 Н
400	404	Полка торцевая 400 Н
500	404	Полка торцевая 500 Н

**Примечание** - устанавливается на кронштейны полки поз. 6, 32, 33

31

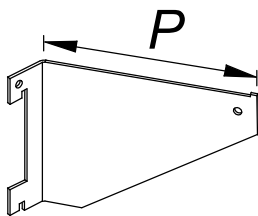


<i>P</i> , мм	<i>A</i> , мм	Наименование
300	315	Полка торцевая нижняя 300 Н
400	415	Полка торцевая нижняя 400 Н



<i>P</i> , мм	<i>A</i> , мм	Наименование
500	515	Полка торцевая нижняя 500 Н
600	515	Полка торцевая нижняя 600 Н

**Примечание** - устанавливается на стенки боковые поз. 2, 26

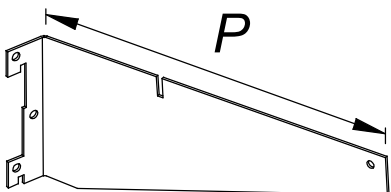


Наименование

Кронштейн полки торцевой правый 150

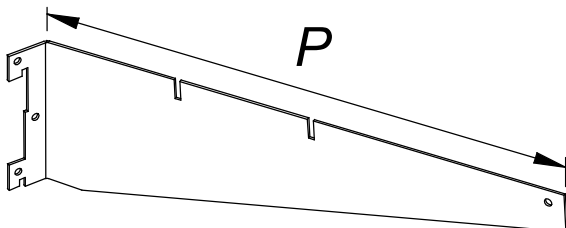
Кронштейн полки торцевой правый 200

32



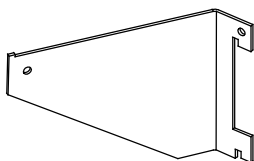
Наименование

Кронштейн полки торцевой правый 300



Наименование

Кронштейн полки торцевой правый 400

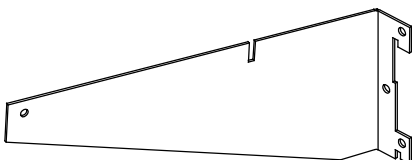


Наименование

Кронштейн полки торцевой левый 150

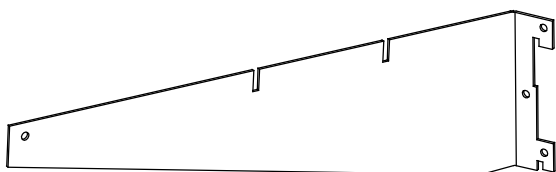
Кронштейн полки торцевой левый 200

33



Наименование

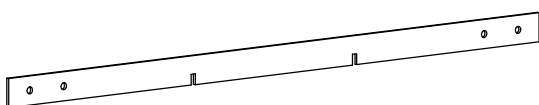
Кронштейн полки торцевой левый 300



Наименование

Кронштейн полки торцевой левый 400

34



Наименование

Пластина жесткости 300

Пластина жесткости 400

Пластина жесткости 500

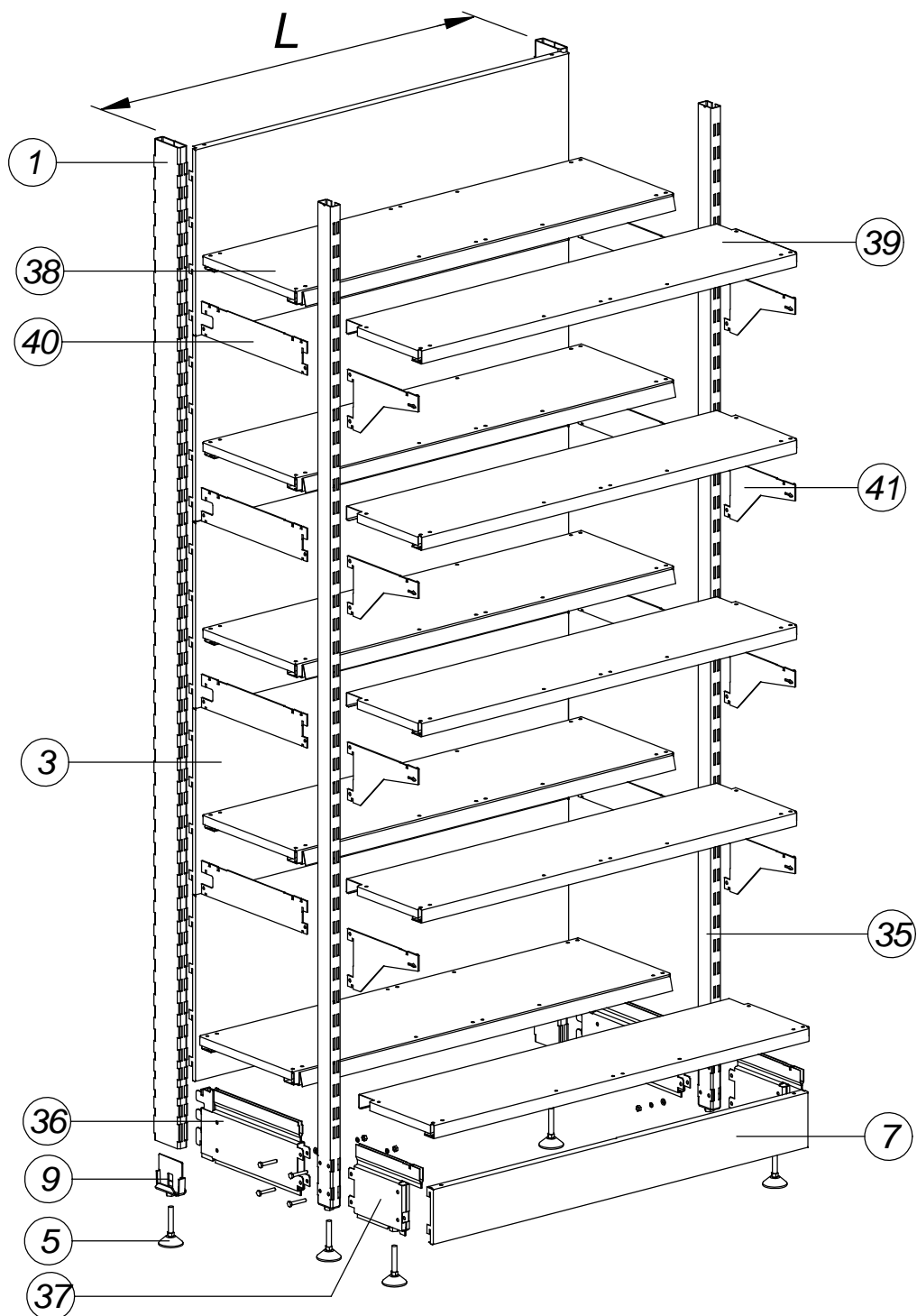
<b>Комплект полки торцевой нижней 300 Н</b>	
Наименование	Кол.
③1 Полка торцевая нижняя 300 Н	1
②6 Стенка боковая торцевая 300 Н	2
②7 Кронштейн	2
* Гайка М6 ГОСТ 5915-70	8
* Шайба 6 ГОСТ 6402-70	8
* Шайба 6 ГОСТ 11371-78	8
* Винт М6х30 ГОСТ 17473-72	8
<b>Комплект полки торцевой нижней 400 Н</b>	
③1 Полка торцевая нижняя 400 Н	1
②6 Стенка боковая торцевая 400 Н	2
②7 Кронштейн	2
* Гайка М6 ГОСТ 5915-70	8
* Шайба 6 ГОСТ 6402-70	8
* Шайба 6 ГОСТ 11371-78	8
* Винт М6х30 ГОСТ 17473-72	8
<b>Комплект полки торцевой нижней 500 Н</b>	
③1 Полка торцевая нижняя 500 Н	1
②6 Стенка боковая торцевая 500 Н	2
②7 Кронштейн	2
* Гайка М6 ГОСТ 5915-70	8
* Шайба 6 ГОСТ 6402-70	8
* Шайба 6 ГОСТ 11371-78	8
* Винт М6х30 ГОСТ 17473-72	8
<b>Комплект полки торцевой нижней 600 Н</b>	
③1 Полка торцевая нижняя 600 Н	1
②6 Стенка боковая торцевая 500 Н	2
②7 Кронштейн	2
* Гайка М6 ГОСТ 5915-70	8
* Шайба 6 ГОСТ 6402-70	8
* Шайба 6 ГОСТ 11371-78	8
* Винт М6х30 ГОСТ 17473-72	8

<b>Комплект полки торцевой 150 Н</b>	
Наименование	Кол.
③0 Полка торцевая 150 Н	1
③3 Кронштейн торцевой 150 левый	1
③2 Кронштейн торцевой 150 правый	1
<b>Комплект полки торцевой 200 Н</b>	
③0 Полка торцевая 200 Н	1
③3 Кронштейн торцевой 200 левый	1
③2 Кронштейн торцевой 200 правый	1
<b>Комплект полки торцевой 300 Н</b>	
③0 Полка торцевая 300 Н	1
③3 Кронштейн торцевой 300 левый	1
③2 Кронштейн торцевой 300 правый	1
③4 Пластина жесткости 300	1
<b>Комплект полки торцевой 400 Н</b>	
③0 Полка торцевая 400 Н	1
③3 Кронштейн торцевой 400 левый	1
③2 Кронштейн торцевой 400 правый	1
③4 Пластина жесткости 400	1
<b>Комплект полки торцевой 500 Н</b>	
③0 Полка торцевая 500 Н	1
③3 Кронштейн торцевой 400 левый	1
③2 Кронштейн торцевой 400 правый	1
③4 Пластина жесткости 400	1
③4 Пластина жесткости 500	1

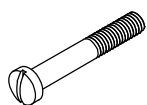
<b>Комплект панелей торцевых 300 Н</b>	
<i>Наименование</i>	<i>Кол.</i>
②9 Панель нижняя торцевая боковая 300 Н	2
②8 Панель нижняя торцевая передняя 300 Н	1
<b>Комплект панелей торцевых 400 Н</b>	
②9 Панель нижняя торцевая боковая 400 Н	2
②8 Панель нижняя торцевая передняя 400 Н	1
<b>Комплект панелей торцевых 500 Н</b>	
②9 Панель нижняя торцевая боковая 500 Н	2
②8 Панель нижняя торцевая передняя 500 Н	1
<b>Комплект панелей торцевых 600 Н</b>	
②9 Панель нижняя торцевая боковая 600 Н	2
②8 Панель нижняя торцевая передняя 500 Н	1



# Стеллаж дискаунтерный



Крепежные детали входят в комплект поставки стенки боковой поз. 36 и 37:



- винт М6х30 ГОСТ 17473-72 - по 2 шт. для поз.36 и поз.37



- гайка М6 ГОСТ 5915-70 - по 2 шт. для поз.36 и поз.37

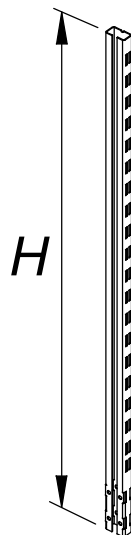


- шайба 6 ГОСТ 6402-70 - по 2 шт. для поз.36 и поз.37



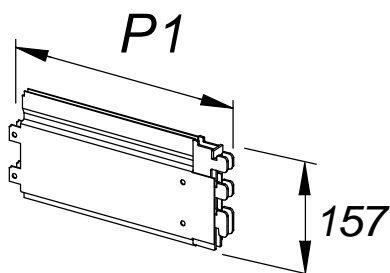
- шайба 6 ГОСТ 11371-78 - по 2 шт. для поз.36 и поз.37

35



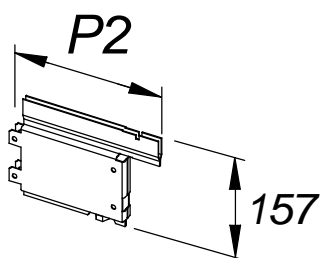
<i>H, мм</i>	<i>Наименование</i>
1160	<i>Стойка 1200 (Д2) Н</i>
1360	<i>Стойка 1400 (Д2) Н</i>
1560	<i>Стойка 1600 (Д2) Н</i>
1760	<i>Стойка 1800 (Д2) Н</i>
1960	<i>Стойка 2000 (Д2) Н</i>
2160	<i>Стойка 2200 (Д2) Н</i>
2360	<i>Стойка 2400 (Д2) Н</i>
2560	<i>Стойка 2600 (Д2) Н</i>
2760	<i>Стойка 2800 (Д2) Н</i>
2960	<i>Стойка 3000 (Д2) Н</i>

36



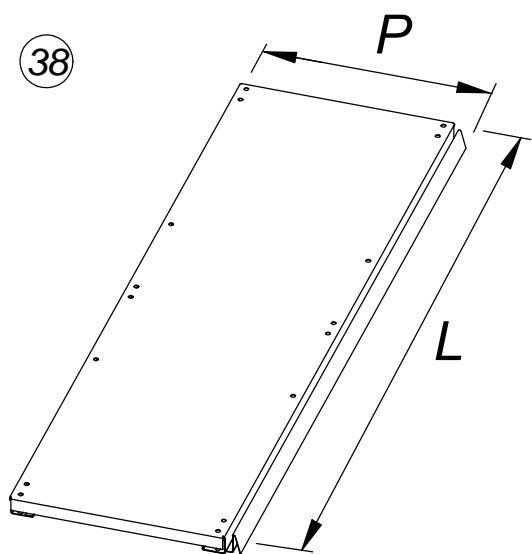
<i>P1, мм</i>	<i>Наименование</i>
345	<i>Стенка боковая 300 (Д2) Н</i>
445	<i>Стенка боковая 400 (Д2) Н</i>
545	<i>Стенка боковая 500 (Д2) Н</i>

37



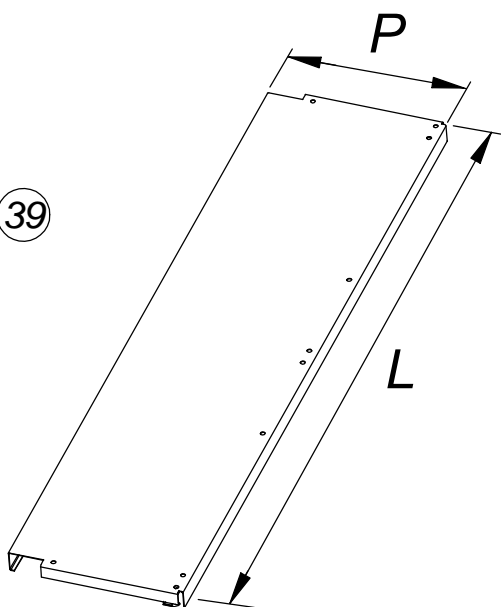
<i>P2, мм</i>	<i>Наименование</i>
222	<i>Стенка боковая передняя 200 (Д2) Н</i>
322	<i>Стенка боковая передняя 300 (Д2) Н</i>

38



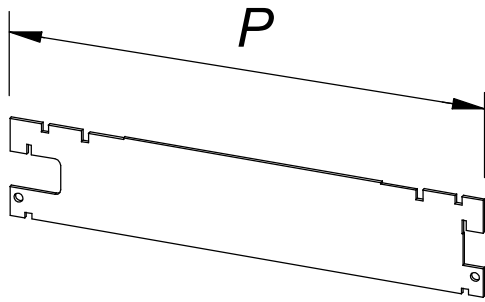
L, мм	P, мм	Наименование
574	317	Полка 600х300 (Д2) Н
	417	Полка 600х400 (Д2) Н
	517	Полка 600х500 (Д2) Н
813	317	Полка 800х300 (Д2) Н
	417	Полка 800х400 (Д2) Н
	517	Полка 800х500 (Д2) Н
998	317	Полка 1000х300 (Д2) Н
	417	Полка 1000х400 (Д2) Н
	517	Полка 1000х500 (Д2) Н
1183	317	Полка 1200х300 (Д2) Н
	417	Полка 1200х400 (Д2) Н
	517	Полка 1200х500 (Д2) Н
1260	317	Полка 1250х300 (Д2) Н
	417	Полка 1250х400 (Д2) Н
	517	Полка 1250х500 (Д2) Н
1316	317	Полка 1325х300 (Д2) Н
	417	Полка 1325х400 (Д2) Н
	517	Полка 1325х500 (Д2) Н

39



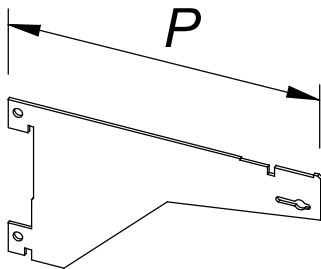
L, мм	P, мм	Наименование
574	250	Полка передняя 600х200 (Д2) Н
	350	Полка передняя 600х300 (Д2) Н
813	250	Полка передняя 800х200 (Д2) Н
	350	Полка передняя 800х300 (Д2) Н
998	250	Полка передняя 1000х200 (Д2) Н
	350	Полка передняя 1000х300 (Д2) Н
1183	250	Полка передняя 1200х200 (Д2) Н
	350	Полка передняя 1200х300 (Д2) Н
1260	250	Полка передняя 1250х200 (Д2) Н
	350	Полка передняя 1250х300 (Д2) Н
1316	250	Полка передняя 1325х200 (Д2) Н
	350	Полка передняя 1325х300 (Д2) Н

40



<i>P</i> , мм	Наименование
338	Кронштейн полки 300 (Д2) Н
438	Кронштейн полки 400 (Д2) Н
538	Кронштейн полки 500 (Д2) Н

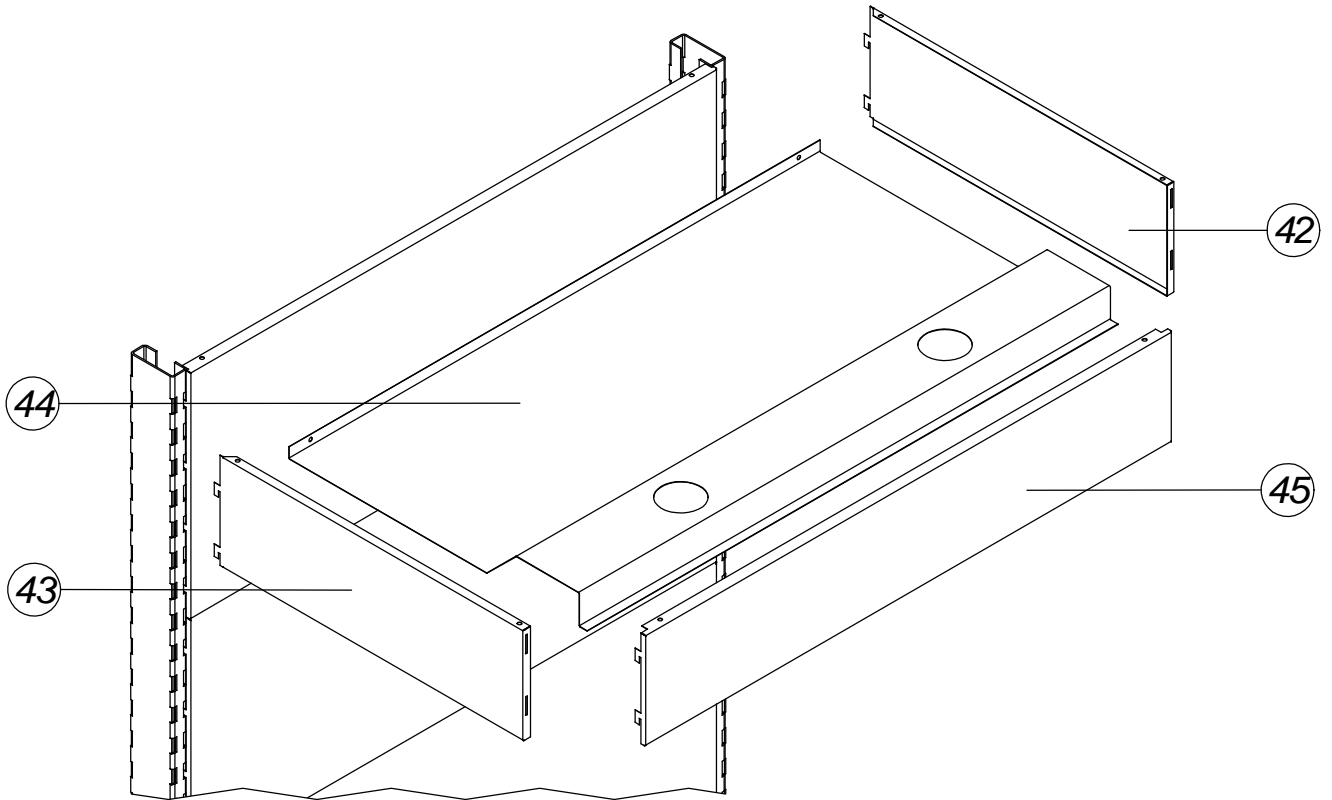
41



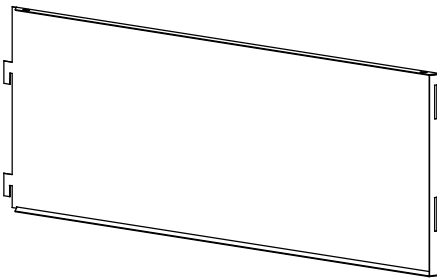
<i>P</i> , мм	Наименование
226	Кронштейн полки передней 200 (Д2) Н
326	Кронштейн полки передней 300 (Д2) Н

# Фризы

## Фриз прямой

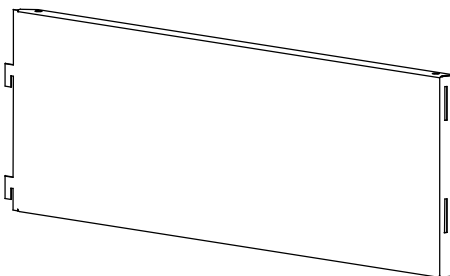


42



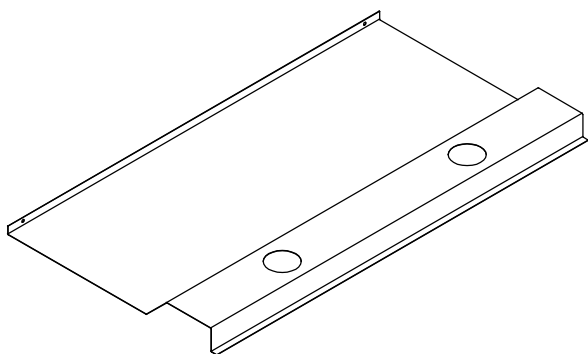
*Кронштейн фриза правый*

43



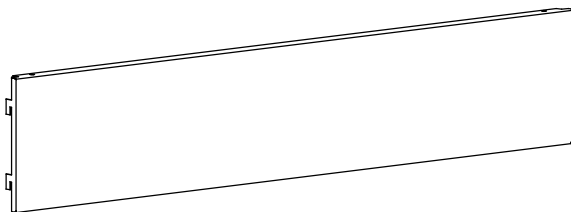
*Кронштейн фриза левый*

44



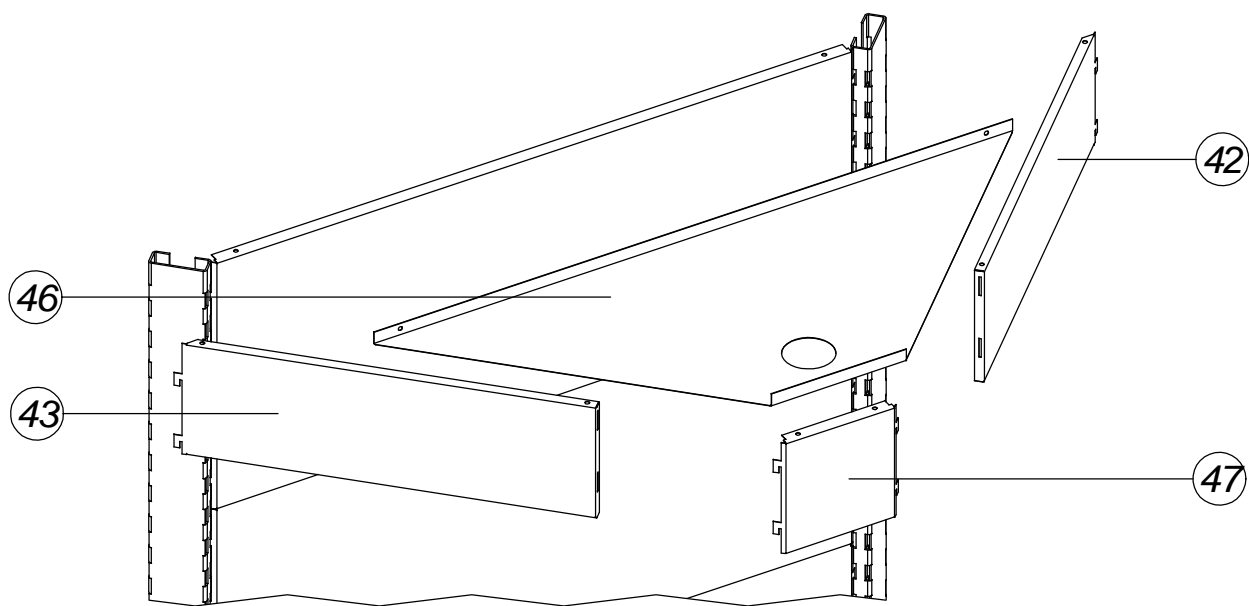
<i>L, мм</i>	<i>Наименование</i>
600	<i>Основание фриза 600</i>
800	<i>Основание фриза 800</i>
1000	<i>Основание фриза 1000</i>
1200	<i>Основание фриза 1200</i>
1250	<i>Основание фриза 1250</i>
1325	<i>Основание фриза 1325</i>

45

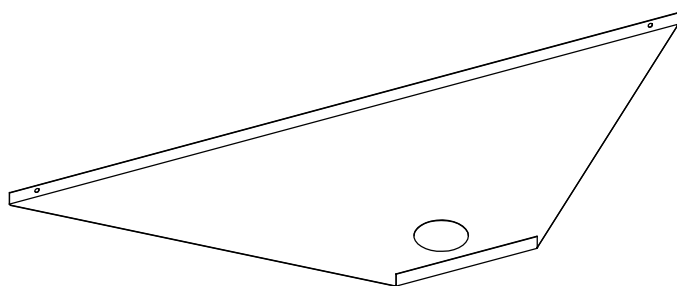


<i>L, мм</i>	<i>Наименование</i>
600	<i>Панель фриза 600</i>
800	<i>Панель фриза 800</i>
1000	<i>Панель фриза 1000</i>
1200	<i>Панель фриза 1200</i>
1250	<i>Панель фриза 1250</i>
1325	<i>Панель фриза 1325</i>

## Фриз угловой внутренний

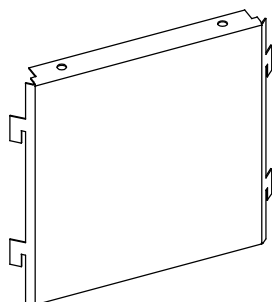


46



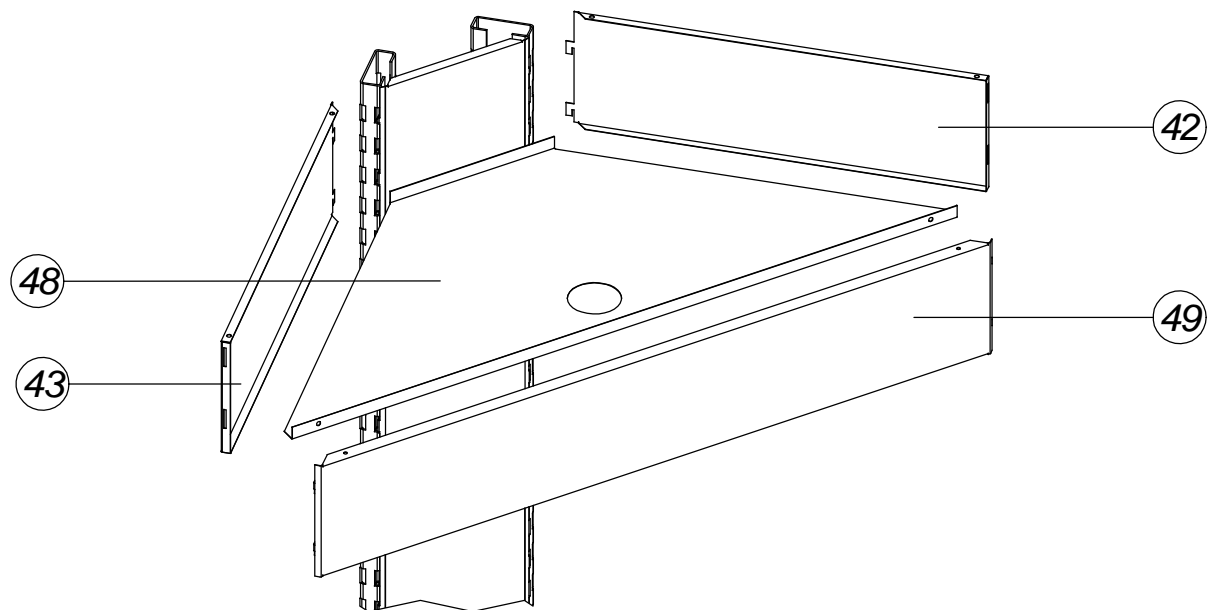
Основание фриза УВ

47

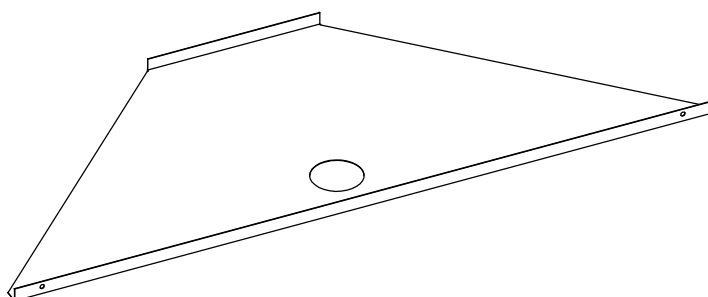


Панель фриза УВ

## Фриз угловой наружный

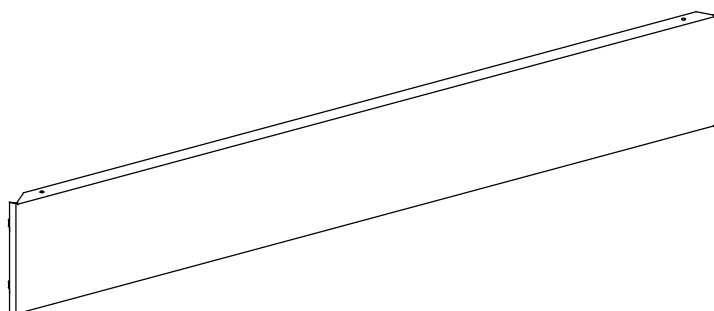


48



Основание фриза УН

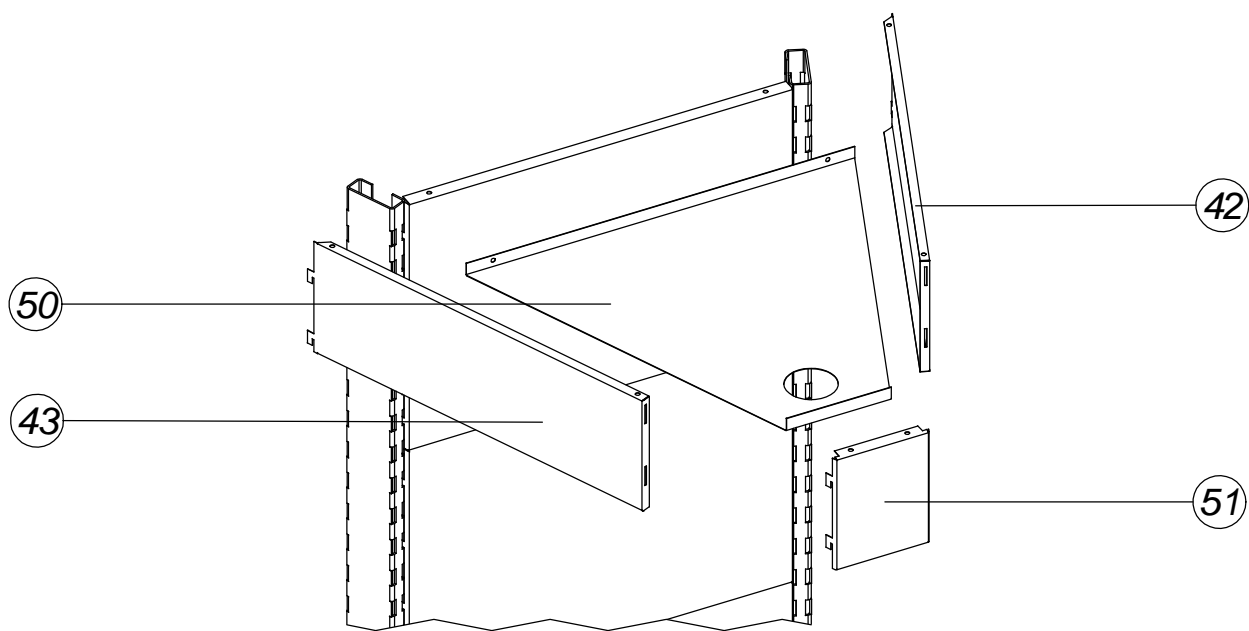
49



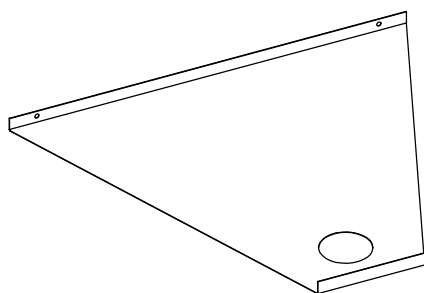
Панель фриза УН



## Фриз угловой внутренний 45 градусов

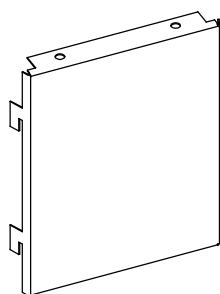


50



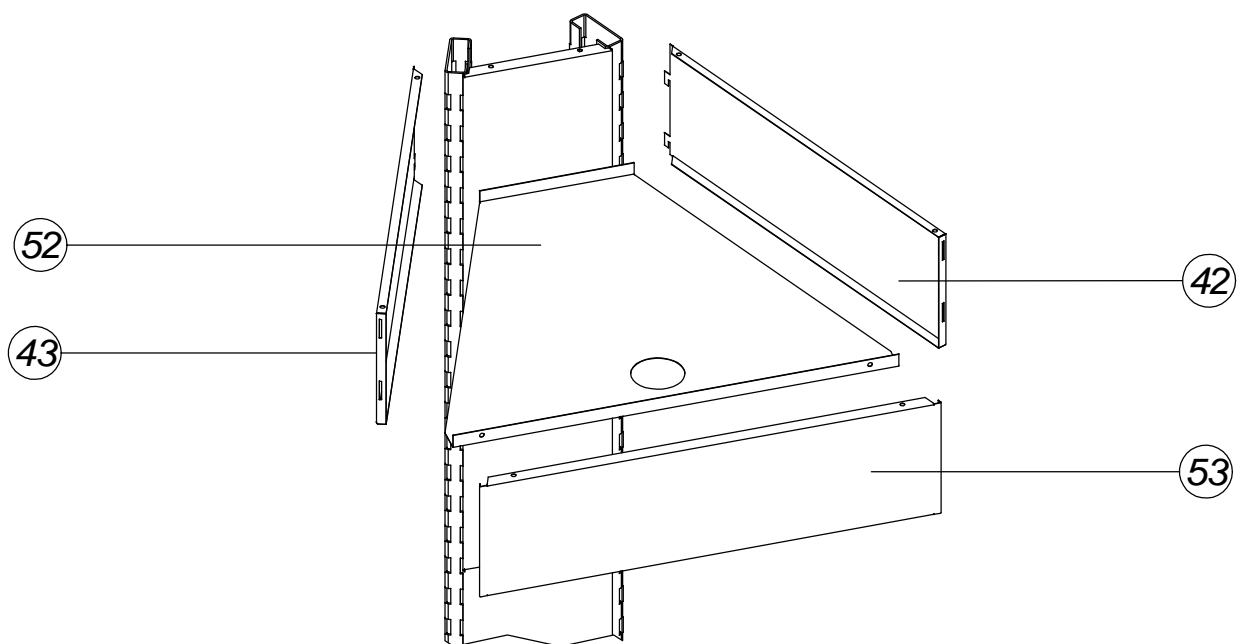
Основание фриза УВ (45)

51

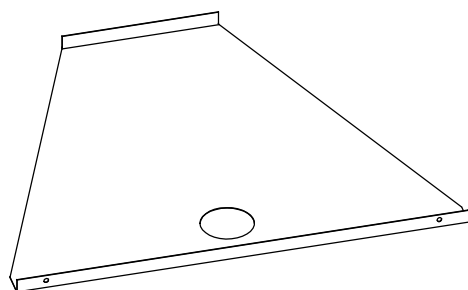


Панель фриза УВ (45)

## Фриз угловой наружный 45 градусов

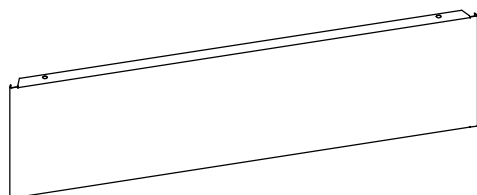


52



Основание фриза УН (45)

53

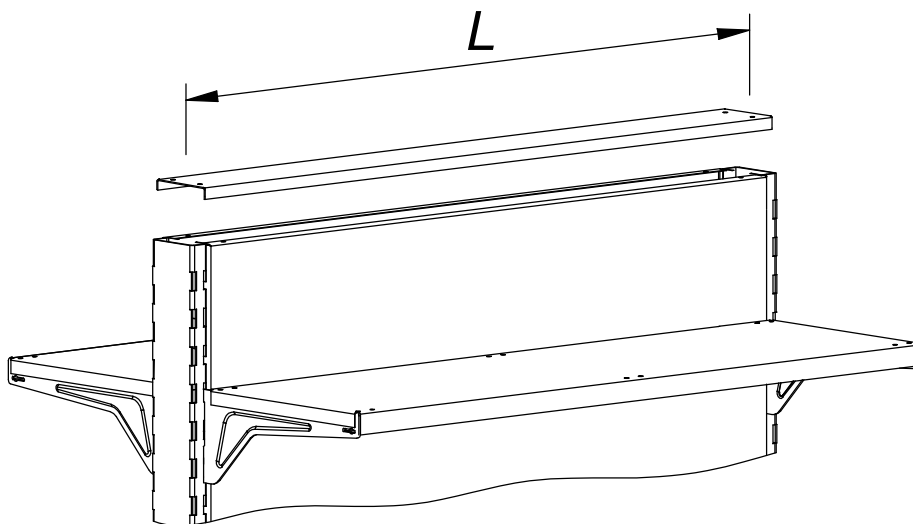


Панель фриза УН (45)

# Аксессуары

## Заглушка стеллажа островного

54



<i>L, мм</i>	<i>Обозначение</i>
600	<i>Заглушка 600 Н</i>
839	<i>Заглушка 800 Н</i>
1024	<i>Заглушка 1000 Н</i>
1209	<i>Заглушка 1200 Н</i>
1286	<i>Заглушка 1250 Н</i>
1342	<i>Заглушка 1325 Н</i>

## Держатели (ограничители) полок

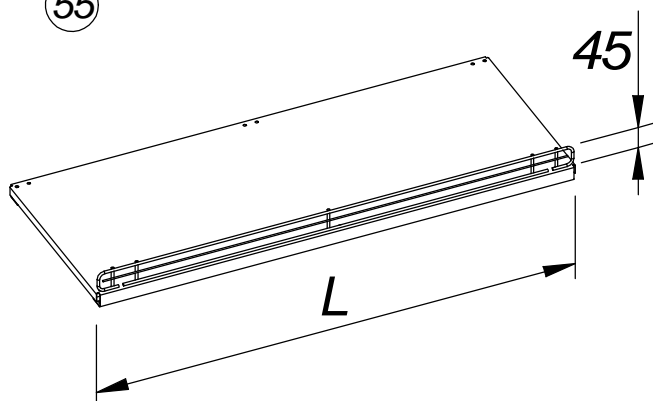
(устанавливаются на полки всех серий стеллажей)

Покрытие держателей - гальванический цинк,

Покрытие ограничителей - гальванический никель.

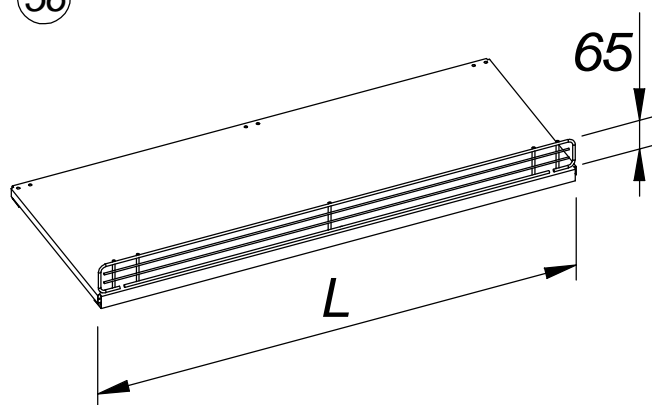
### ПОЛКИ ПРЯМЫЕ

55



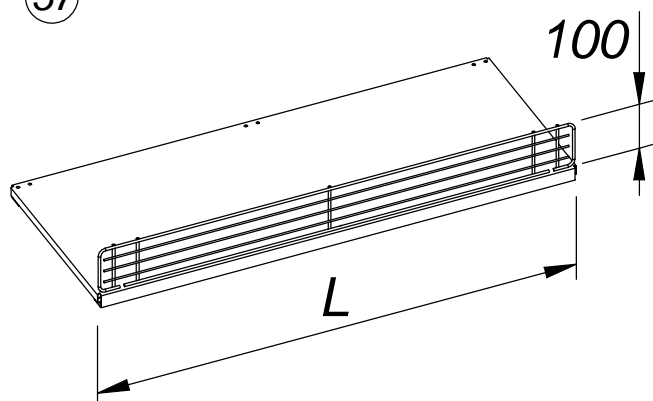
L, мм	Наименование	Обозначение
600	Держатель (ограничитель) полки передний (низкий)	Держатель ПР 600 ПН
1000		Держатель ПР 1000 ПН
1200		Держатель ПР 1200 ПН
1250		Держатель ПР 1250 ПН
1325		Держатель ПР 1325 ПН

56



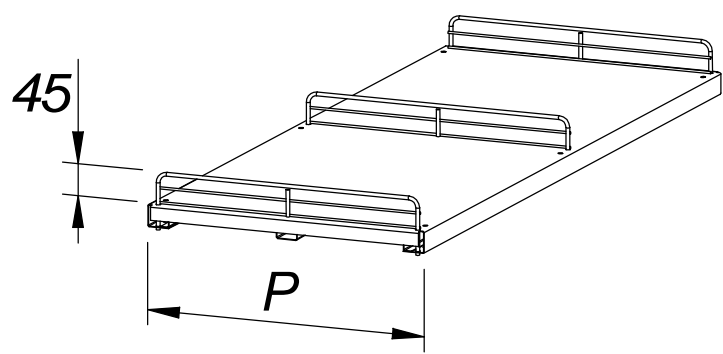
L, мм	Наименование	Обозначение
600	Держатель (ограничитель) полки передний (высокий)	Держатель ПР 600 ПВ
1000		Держатель ПР 1000 ПВ
1200		Держатель ПР 1200 ПВ
1250		Держатель ПР 1250 ПВ
1325		Держатель ПР 1325 ПВ

57



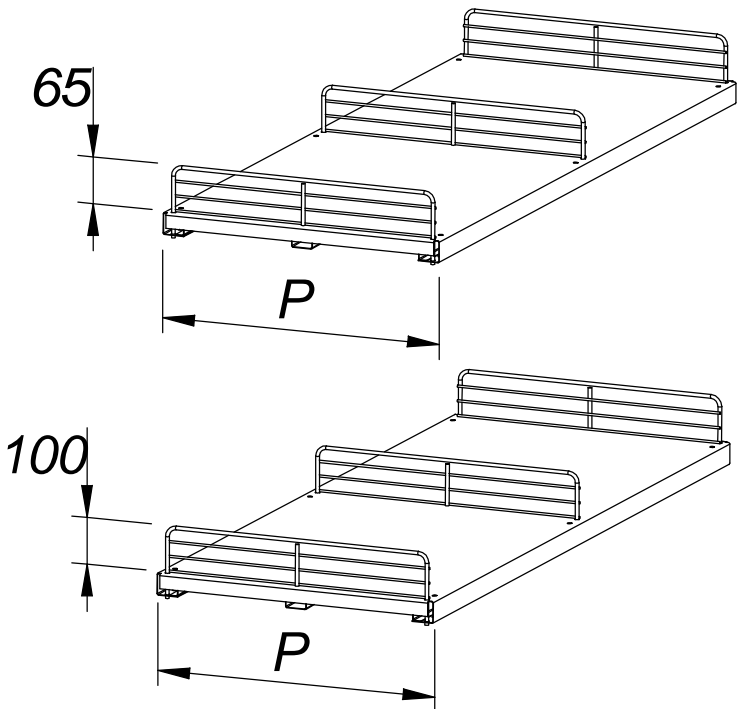
L, мм	Наименование	Обозначение
600	Держатель (ограничитель) полки передний высотой 100 мм	Держатель ПР 600 П100
1000		Держатель ПР 1000 П100
1200		Держатель ПР 1200 П100
1250		Держатель ПР 1250 П100
1325		Держатель ПР 1325 П100

58



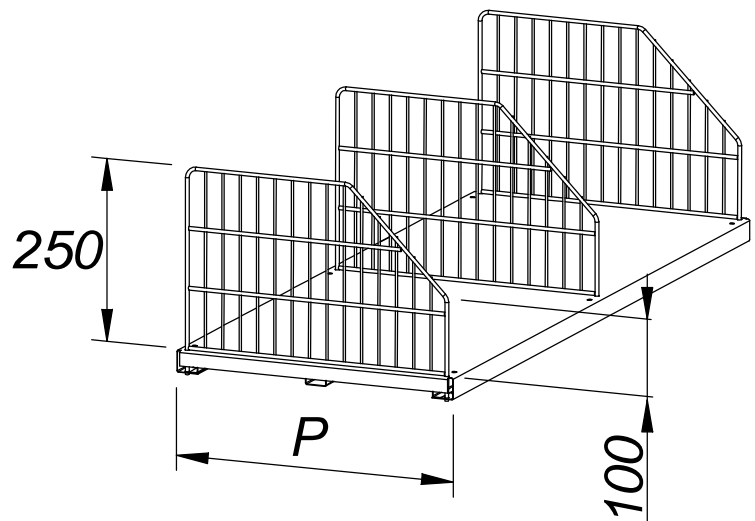
<i>P</i> , мм	Наименование	Обозначение
300	Держатель (ограничитель) полки боковой (низкий)	Держатель 300 БН
400		Держатель 400 БН
500		Держатель 500 БН
600		Держатель 600 БН

59



<i>P</i> , мм	Наименование	Обозначение
150	Держатель (ограничитель) полки боковой (высокий)	Держатель 150 БВ
200		Держатель 200 БВ
300		Держатель 300 БВ
400		Держатель 400 БВ
500		Держатель 500 БВ
600		Держатель 600 БВ
200	Держатель (ограничитель) полки боковой высотой 100 мм.	Держатель 200 Б100
300		Держатель 300 Б100
400		Держатель 400 Б100
500		Держатель 500 Б100
600		Держатель 600 Б100

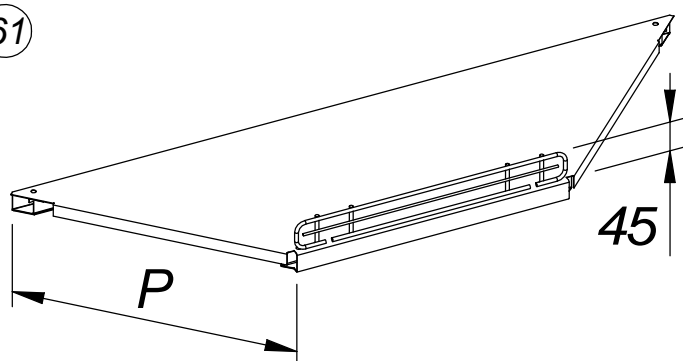
60



<i>P</i> , мм	Наименование	Обозначение
300	Держатель (ограничитель) полки боковой высотой 250 мм.	Держатель 300 Б250
400		Держатель 400 Б250
500		Держатель 500 Б250
600		Держатель 600 Б250

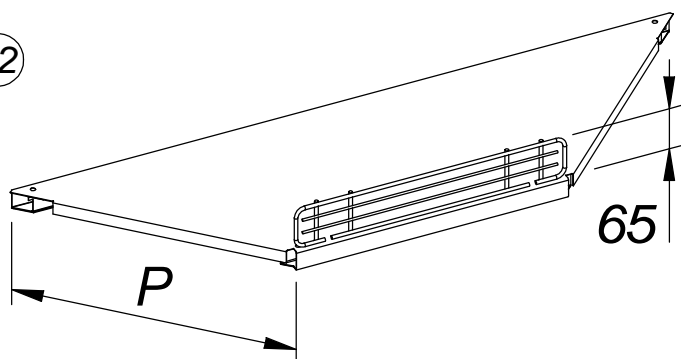
## полки угловые внутренние

61



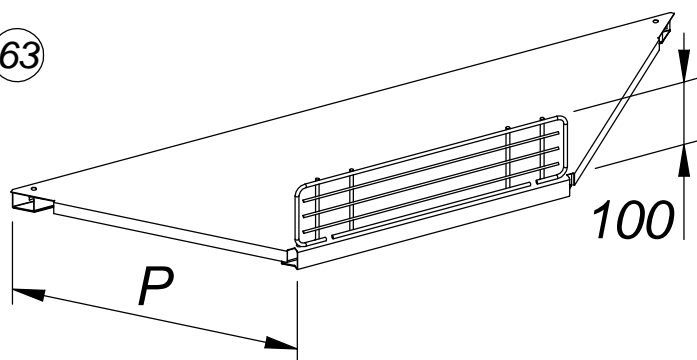
<i>P</i> , мм	Наименование	Обозначение
300	Держатель (ограничитель) полки передний (низкий)	Держатель УВ 300 ПН
400		Держатель УВ 400 ПН
500		Держатель УВ 500 ПН
600		Держатель УВ 600 ПН

62

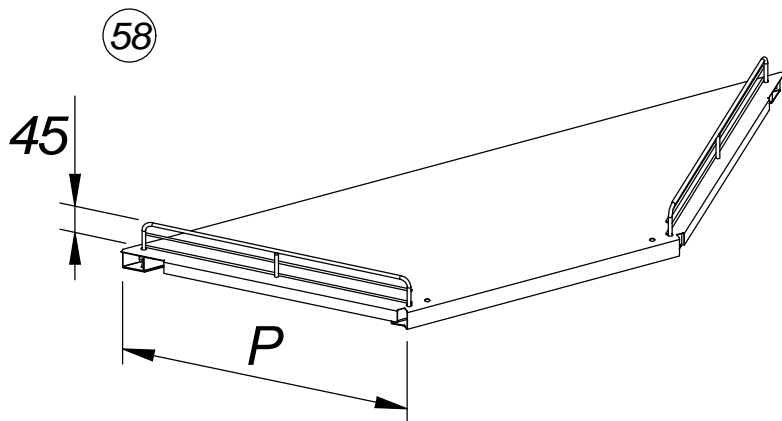


<i>P</i> , мм	Наименование	Обозначение
300	Держатель (ограничитель) полки передний (высокий)	Держатель УВ 300 ПВ
400		Держатель УВ 400 ПВ
500		Держатель УВ 500 ПВ
600		Держатель УВ 600 ПВ

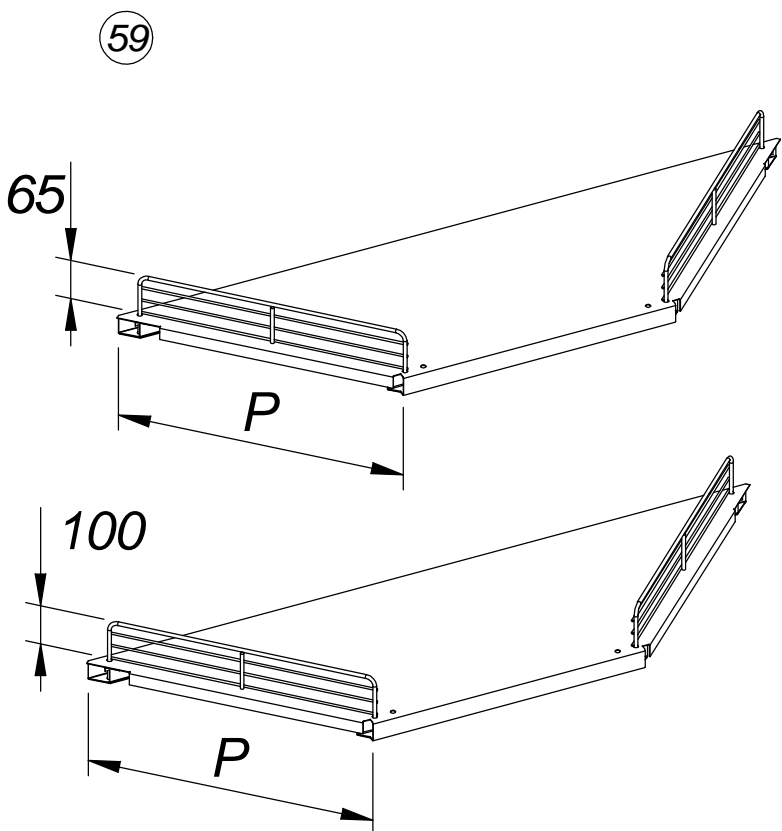
63



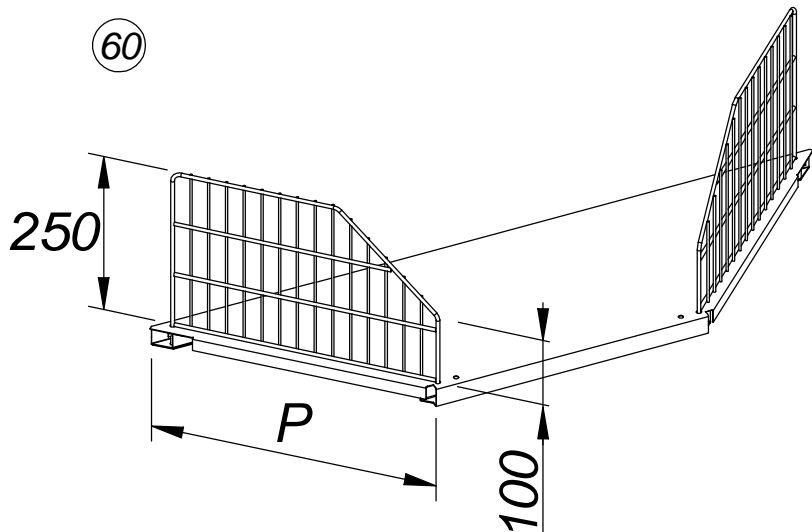
<i>P</i> , мм	Наименование	Обозначение
300	Держатель (ограничитель) полки передний высотой 100 мм.	Держатель УВ 300 П100
400		Держатель УВ 400 П100
500		Держатель УВ 500 П100
600		Держатель УВ 600 П100



<i>P</i> , мм	Наименование	Обозначение
300	Держатель (ограничитель) полки боковой (низкий)	Держатель 300 БН
400		Держатель 400 БН
500		Держатель 500 БН
600		Держатель 600 БН

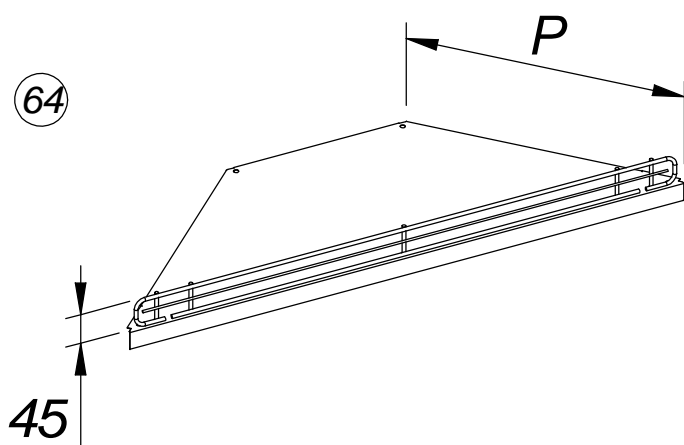


<i>P</i> , мм	Наименование	Обозначение
300	Держатель (ограничитель) полки боковой (высокий)	Держатель 300 БВ
400		Держатель 400 БВ
500		Держатель 500 БВ
600		Держатель 600 БВ
300	Держатель (ограничитель) полки боковой высотой 100 мм.	Держатель 300 Б100
400		Держатель 400 Б100
500		Держатель 500 Б100
600		Держатель 600 Б100

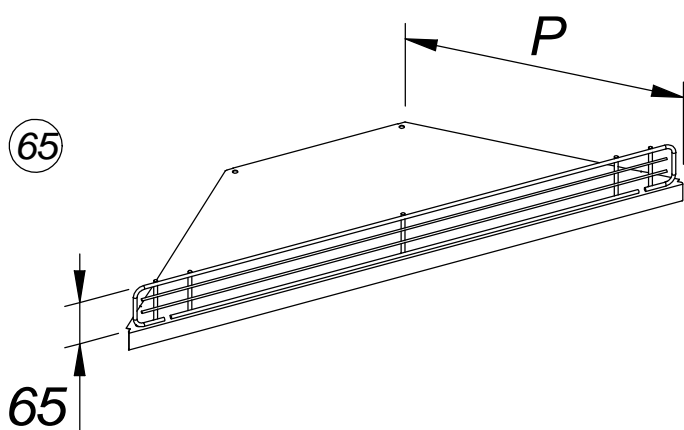


<i>P</i> , мм	Наименование	Обозначение
300	Держатель (ограничитель) полки боковой высотой 250 мм.	Держатель 300 Б250
400		Держатель 400 Б250
500		Держатель 500 Б250
600		Держатель 600 Б250

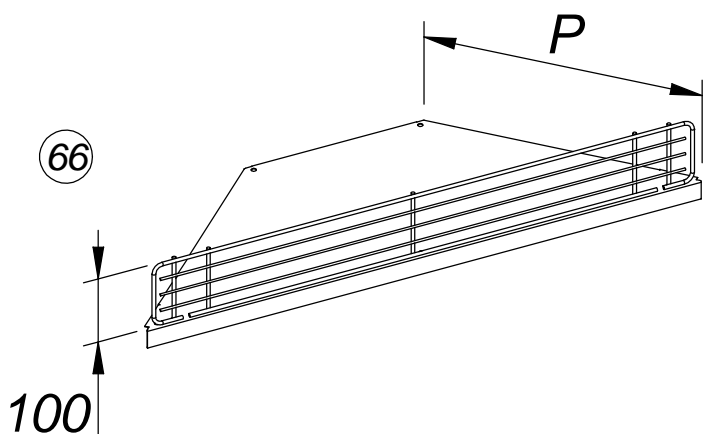
## полки угловые наружные



<i>P</i> , мм	Наименование	Обозначение
300	Держатель (ограничитель) полки передний (низкий)	Держатель УН 300 ПН
400		Держатель УН 400 ПН
500		Держатель УН 500 ПН
600		Держатель УН 600 ПН



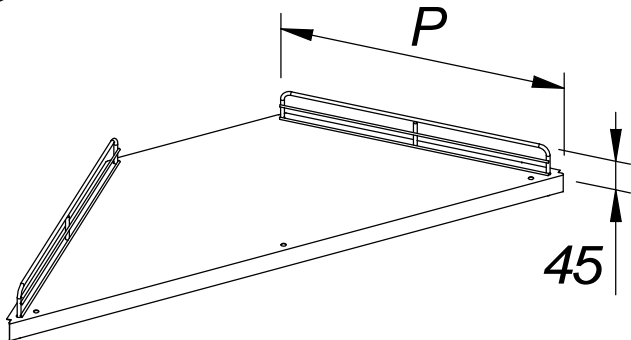
<i>P</i> , мм	Наименование	Обозначение
300	Держатель (ограничитель) полки передний (высокий)	Держатель УН 300 ПВ
400		Держатель УН 400 ПВ
500		Держатель УН 500 ПВ
600		Держатель УН 600 ПВ



<i>P</i> , мм	Наименование	Обозначение
300	Держатель (ограничитель) полки передний высотой 100 мм.	Держатель УН 300 П100
400		Держатель УН 400 П100
500		Держатель УН 500 П100
600		Держатель УН 600 П100

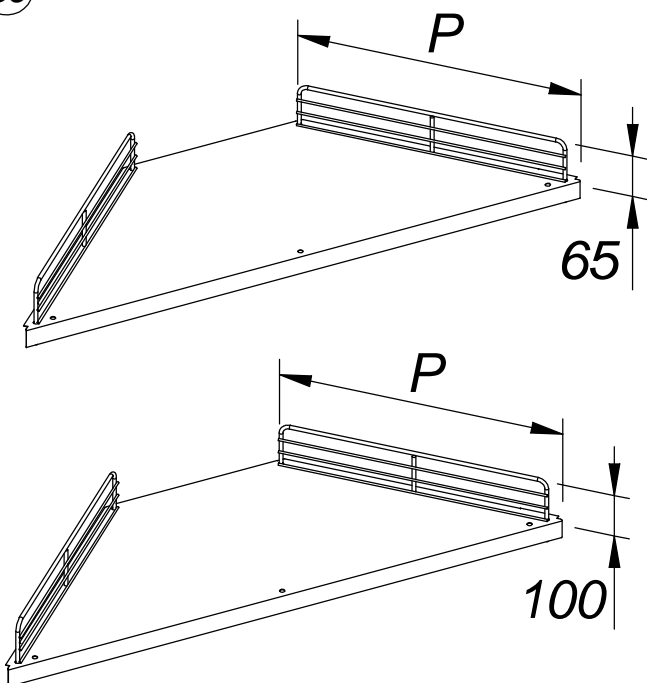


58



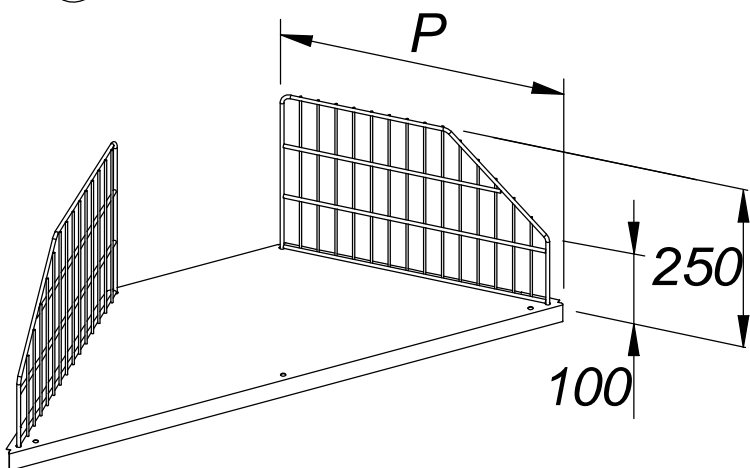
<i>P</i> , мм	Наименование	Обозначение
300	Держатель (ограничитель) полки боковой (низкий)	Держатель 300 БН
400		Держатель 400 БН
500		Держатель 500 БН
600		Держатель 600 БН

59



<i>P</i> , мм	Наименование	Обозначение
300	Держатель (ограничитель) полки боковой (высокий)	Держатель 300 БВ
400		Держатель 400 БВ
500		Держатель 500 БВ
600		Держатель 600 БВ
300	Держатель (ограничитель) полки боковой высотой 100 мм.	Держатель 300 Б100
400		Держатель 400 Б100
500		Держатель 500 Б100
600		Держатель 600 Б100

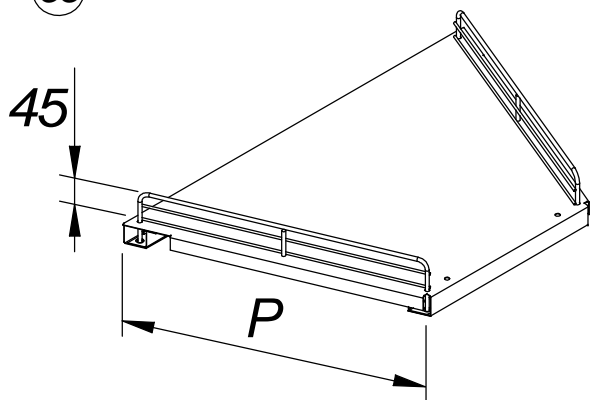
60



<i>P</i> , мм	Наименование	Обозначение
300	Держатель (ограничитель) полки боковой высотой 250 мм.	Держатель 300 Б250
400		Держатель 400 Б250
500		Держатель 500 Б250
600		Держатель 600 Б250

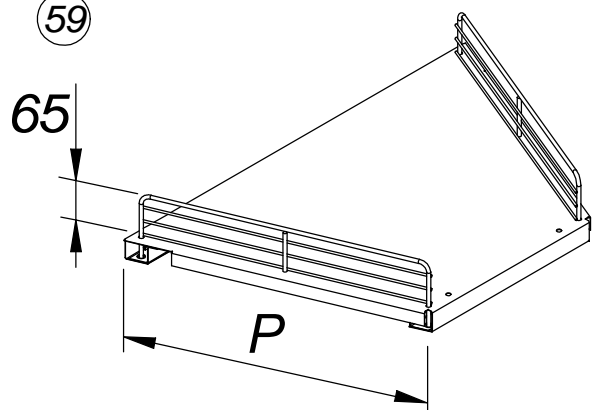
# полки угловые внутренние 45 градусов

58



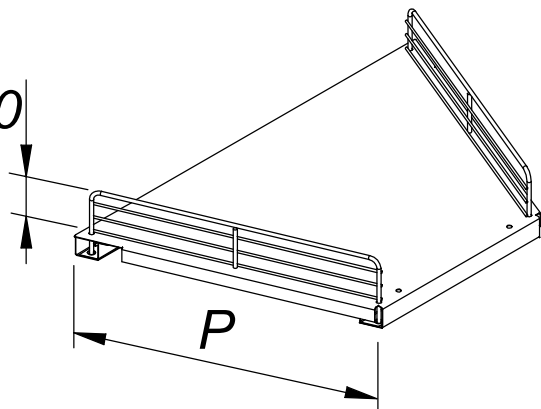
<i>P</i> , мм	Наименование	Обозначение
300	Держатель (ограничитель) полки боковой (низкий)	Держатель 300 БН
400		Держатель 400 БН
500		Держатель 500 БН
600		Держатель 600 БН

59



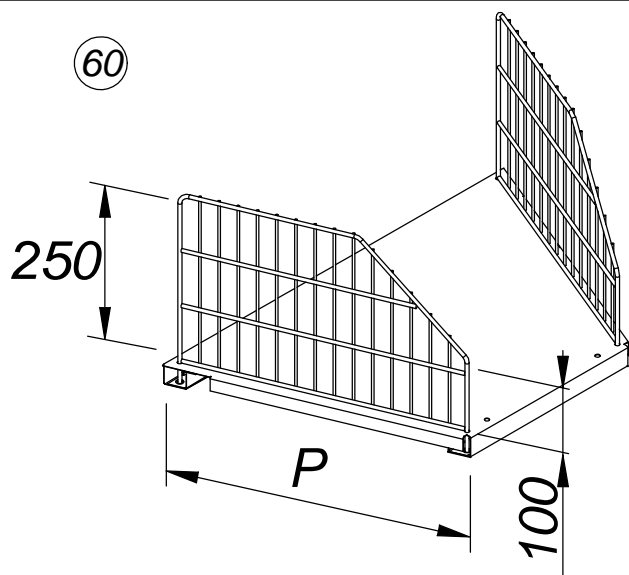
<i>P</i> , мм	Наименование	Обозначение
300	Держатель (ограничитель) полки боковой (высокий)	Держатель 300 БВ
400		Держатель 400 БВ
500		Держатель 500 БВ
600		Держатель 600 БВ

100



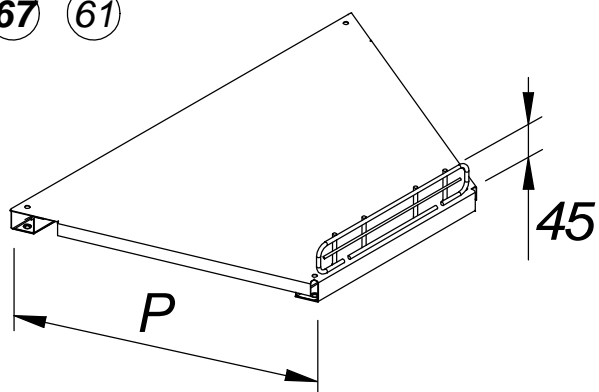
<i>P</i> , мм	Наименование	Обозначение
300	Держатель (ограничитель) полки боковой высотой 100 мм.	Держатель 300 Б100
400		Держатель 400 Б100
500		Держатель 500 Б100
600		Держатель 600 Б100

60



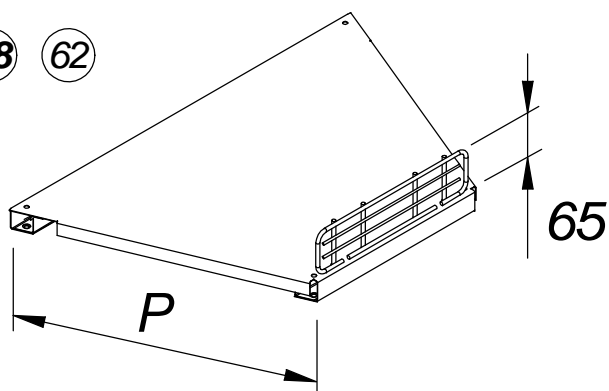
<i>P</i> , мм	Наименование	Обозначение
300	Держатель (ограничитель) полки боковой высотой 250 мм.	Держатель 300 Б250
400		Держатель 400 Б250
500		Держатель 500 Б250
600		Держатель 600 Б250

67 61



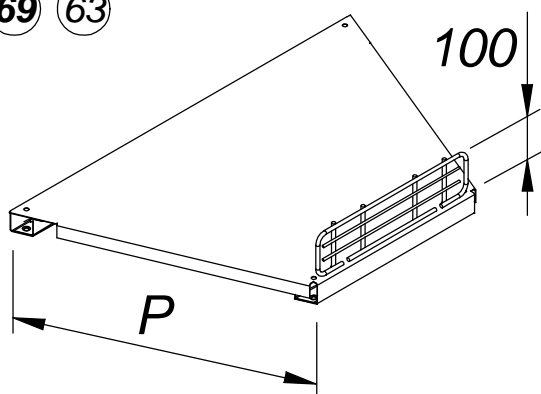
<i>P</i> , мм	Наименование	Обозначение	Поз.
300	Держатель (ограничитель) полки передний (низкий)	Держатель УВ(45) 300 ПН	67
400		Держатель УВ 500 ПН	61
500		Держатель УВ(45) 500 ПН	67
600		Держатель УВ 600 ПН	61

68 62



<i>P</i> , мм	Наименование	Обозначение	Поз.
300	Держатель (ограничитель) полки передний (высокий)	Держатель УВ(45) 300 ПВ	68
400		Держатель УВ 500 ПВ	62
500		Держатель УВ(45) 500 ПВ	68
600		Держатель УВ 600 ПВ	62

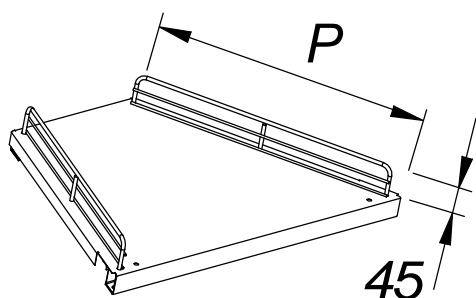
69 63



<i>P</i> , мм	Наименование	Обозначение	Поз.
300	Держатель (ограничитель) полки передний высотой 100 мм.	Держатель УВ(45) 300 П100	69
400		Держатель УВ 500 П100	63
500		Держатель УВ(45) 500 П100	69
600		Держатель УВ 600 П100	63

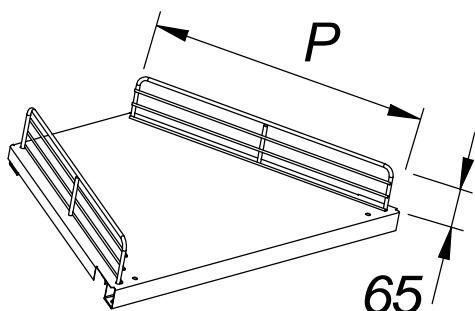
## полки угловые наружные 45 градусов

58

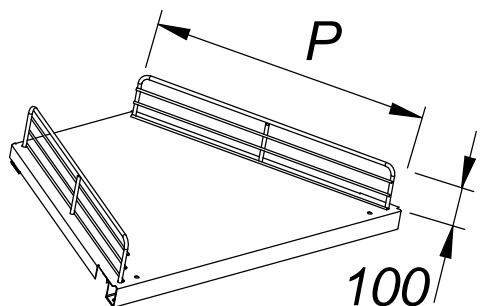


<i>P</i> , мм	Наименование	Обозначение
300	Держатель (ограничитель) полки боковой (низкий)	Держатель 300 БН
400		Держатель 400 БН
500		Держатель 500 БН
600		Держатель 600 БН

59

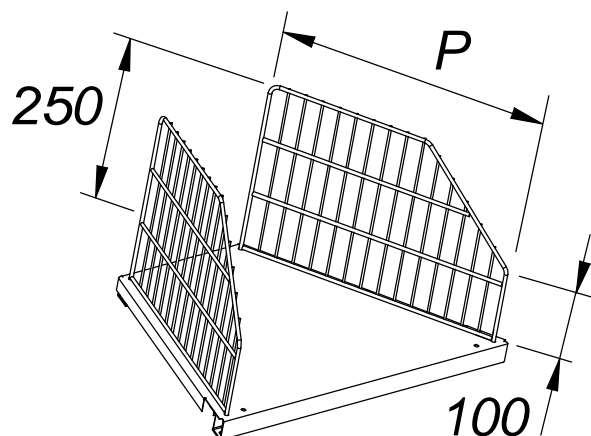


<i>P</i> , мм	Наименование	Обозначение
300	Держатель (ограничитель) полки боковой (высокий)	Держатель 300 БВ
400		Держатель 400 БВ
500		Держатель 500 БВ
600		Держатель 600 БВ



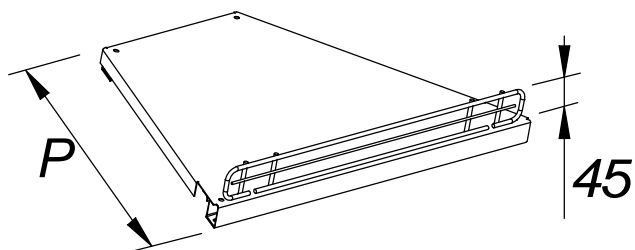
<i>P</i> , мм	Наименование	Обозначение
300	Держатель (ограничитель) полки боковой высотой 100 мм.	Держатель 300 Б100
400		Держатель 400 Б100
500		Держатель 500 Б100
600		Держатель 600 Б100

60



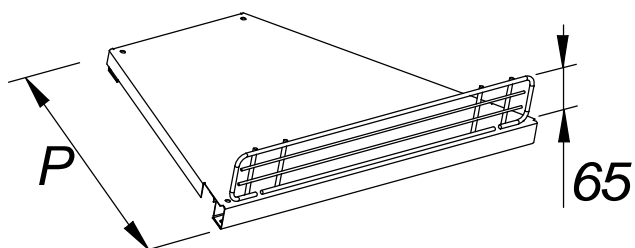
<i>P</i> , мм	Наименование	Обозначение
300	Держатель (ограничитель) полки боковой высотой 250 мм.	Держатель 300 Б250
400		Держатель 400 Б250
500		Держатель 500 Б250
600		Держатель 600 Б250

70 64 55



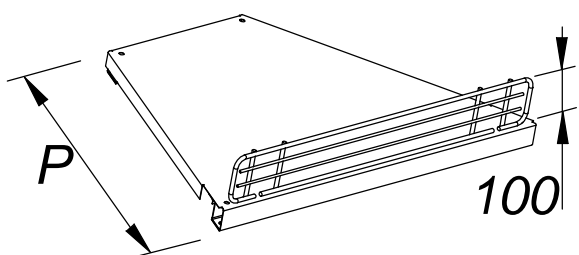
<i>P</i> , мм	Наименование	Обозначение	Поз.
300	Держатель (ограничитель) полки передний (низкий)	Держатель УН(45) 300 ПН	70
400		Держатель УН 200 ПН	64
500		Держатель ПР 600 ПН	55
600		Держатель УН 300 ПН	64

71 65 56



<i>P</i> , мм	Наименование	Обозначение	Поз.
300	Держатель (ограничитель) полки передний (высокий)	Держатель УН(45) 300 ПВ	71
400		Держатель УН 200 ПВ	65
500		Держатель ПР 600 ПВ	56
600		Держатель УН 300 ПВ	65

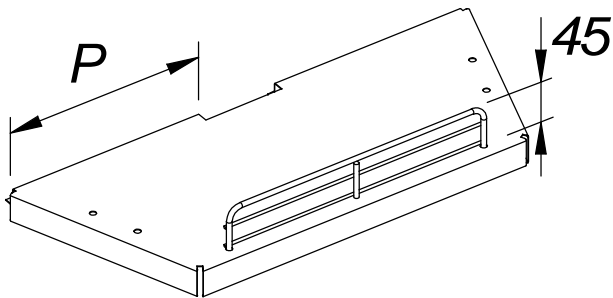
72 66 57



<i>P</i> , мм	Наименование	Обозначение	Поз.
300	Держатель (ограничитель) полки передний высотой 100 мм.	Держатель УН(45) 300 П100	72
400		Держатель УН 200 П100	66
500		Держатель ПР 600 П100	57
600		Держатель УН 300 П100	66

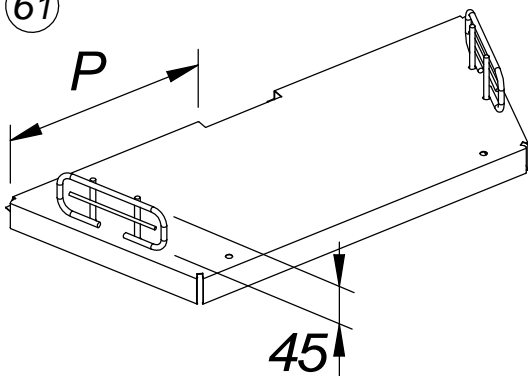
## полки торцевые (в том числе полки торцевые нижние)

58



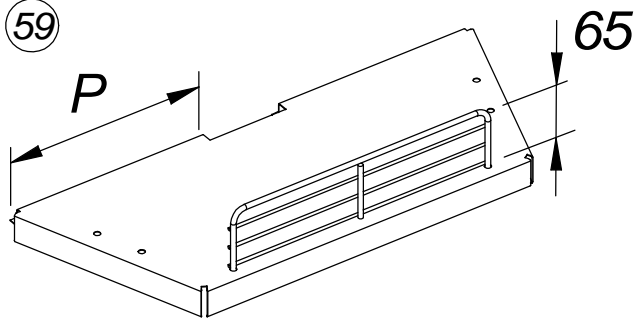
<i>P</i> , мм	Наименование	Обозначение
150	Держатель (ограничитель) полки передней торцевой (низкий)	Держатель 200 БН
200		Держатель 300 БН
<i>P</i> стенки бок., мм		
300		Держатель 400 БН
400		Держатель 500 БН

61



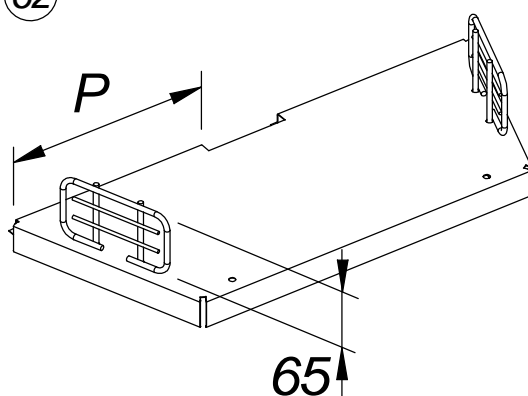
<i>P</i> , мм	Наименование	Обозначение
150	Держатель (ограничитель) полки боковой торцевой (низкий)	Держатель УВ 600 ПН
200		Держатель УВ 600 ПН
<i>P</i> стенки бок., мм		
300		Держатель УВ 500 ПН
400		Держатель УВ 400 ПН

59

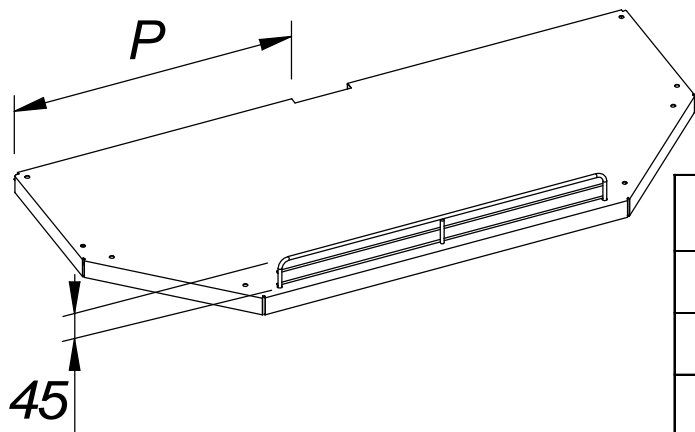


<i>P</i> , мм	Наименование	Обозначение
150	Держатель (ограничитель) полки торцевой (высокий)	Держатель 200 БВ
200		Держатель 300 БВ
<i>P</i> стенки бок., мм		
300		Держатель 400 БВ
400		Держатель 500 БВ

62

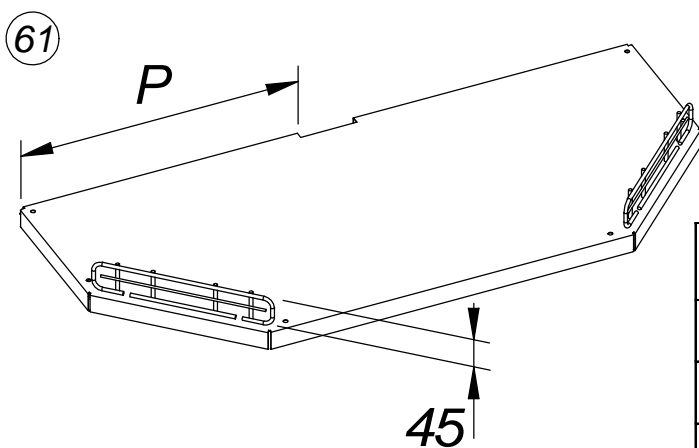


<i>P</i> , мм	Наименование	Обозначение
150	Держатель (ограничитель) полки боковой торцевой (высокий)	Держатель УВ 600 ПВ
200		Держатель УВ 600 ПВ
<i>P</i> стенки бок., мм		
300		Держатель УВ 500 ПВ
400		Держатель УВ 400 ПВ

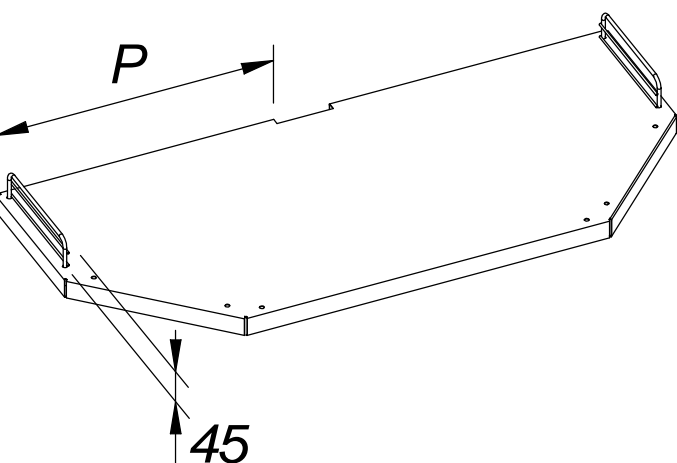


<i>P</i> , мм	Наименование	Обозначение	Поз.
300	Держатель (ограничитель) передний торцевой полки (низкий)	Держатель 300 БН	58
400		Держатель 500 БН	
500		Держатель 500 БН	
<i>P</i> <sub>стенки бок., мм</sub>			
500	Держатель (ограничитель) боковой торцевой полки (низкий)	Держатель Т 500 ПН	73
600		Держатель Т 500 ПН	

73 58

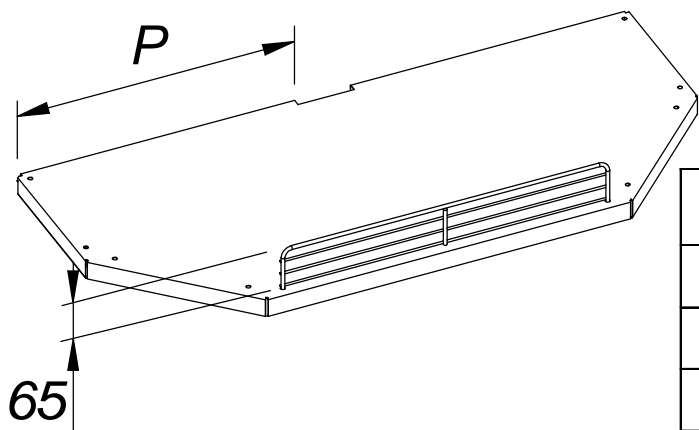


<i>P</i> , мм	Наименование	Обозначение
300	Держатель (ограничитель) угловой торцевой полки (низкий)	Держатель УВ 500 ПН
400		Держатель УВ 500 ПН
500		Держатель УВ 400 ПН
<i>P</i> <sub>стенки бок., мм</sub>		
500		Держатель УВ 500 ПН
600		Держатель УВ 400 ПН

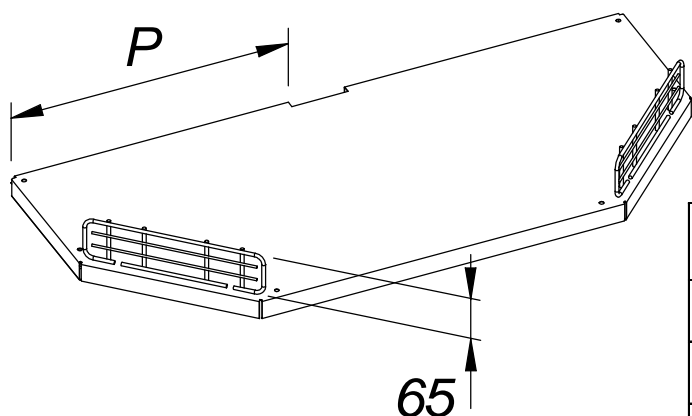


<i>P</i> , мм	Наименование	Обозначение	Поз.
300	Держатель (ограничитель) боковой торцевой полки (низкий)	Держатель Т 300 БН	74
400		Держатель 200 БН	58
500		Держатель Т 300 БН	74
<i>P</i> <sub>стенки бок., мм</sub>			
500	Держатель (ограничитель) боковой торцевой полки (низкий)	Держатель 300 БН	58
600		Держатель 200 БН	

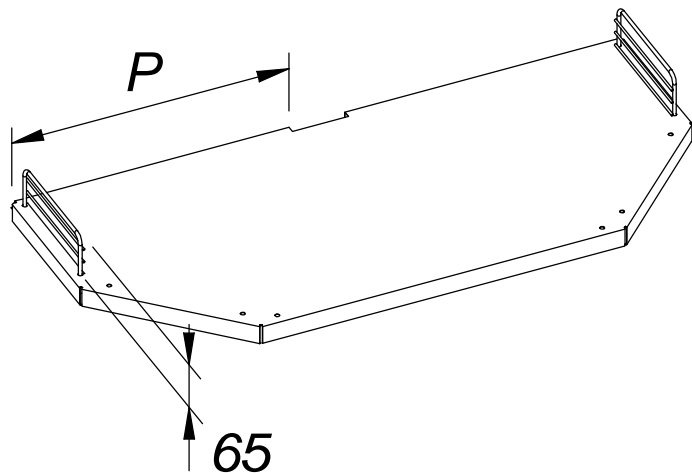
74 58



<i>P</i> , мм	Наименование	Обозначение	Поз.
300	Держатель (ограничитель) передний торцевой полки (высокий)	Держатель 300 БВ	59
400		Держатель 500 БВ	
500		Держатель 500 БВ	
<i>P</i> стенки бок., мм			
500		Держатель Т 500 ПВ	75
600		Держатель Т 500 ПВ	

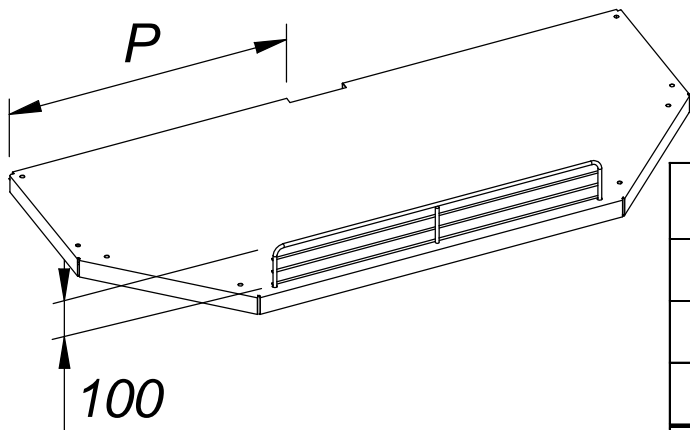


<i>P</i> , мм	Наименование	Обозначение
300	Держатель (ограничитель) угловой торцевой полки (высокий)	Держатель УВ 500 ПВ
400		Держатель УВ 500 ПВ
500		Держатель УВ 400 ПВ
<i>P</i> стенки бок., мм		
500		Держатель УВ 500 ПВ
600		Держатель УВ 400 ПВ



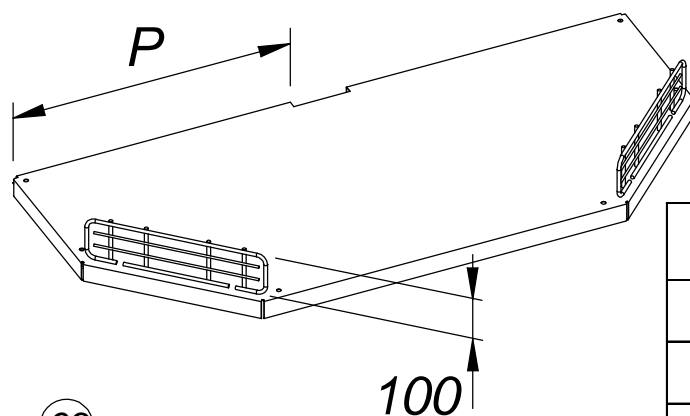
<i>P</i> , мм	Наименование	Обозначение	Поз.
300	Держатель (ограничитель) боковой торцевой полки (высокий)	Держатель Т 300 БВ	76
400		Держатель 200 БВ	59
500		Держатель Т 300 БВ	76
<i>P</i> стенки бок., мм			
500		Держатель 300 БВ	59
600		Держатель 200 БВ	





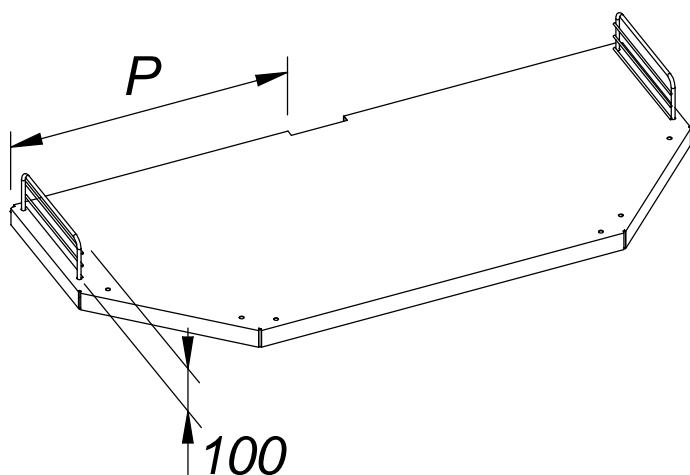
77 59

<i>P</i> , мм	Наименование	Обозначение	Поз.
300	Держатель (ограничитель) передний торцевой полки высотой 100 мм.	Держатель 300 Б100	59
400		Держатель 500 Б100	
500		Держатель 500 Б100	
<i>P</i> стенки бок., мм			
500		Держатель Т 500 П100	77
600		Держатель Т 500 П100	



63

<i>P</i> , мм	Наименование	Обозначение
300	Держатель (ограничитель) угловой торцевой полки высотой 100 мм.	Держатель УВ 500 П100
400		Держатель УВ 500 П100
500		Держатель УВ 400 П100
<i>P</i> стенки бок., мм		
500		Держатель УВ 500 П100
600	Держатель УВ 400 П100	

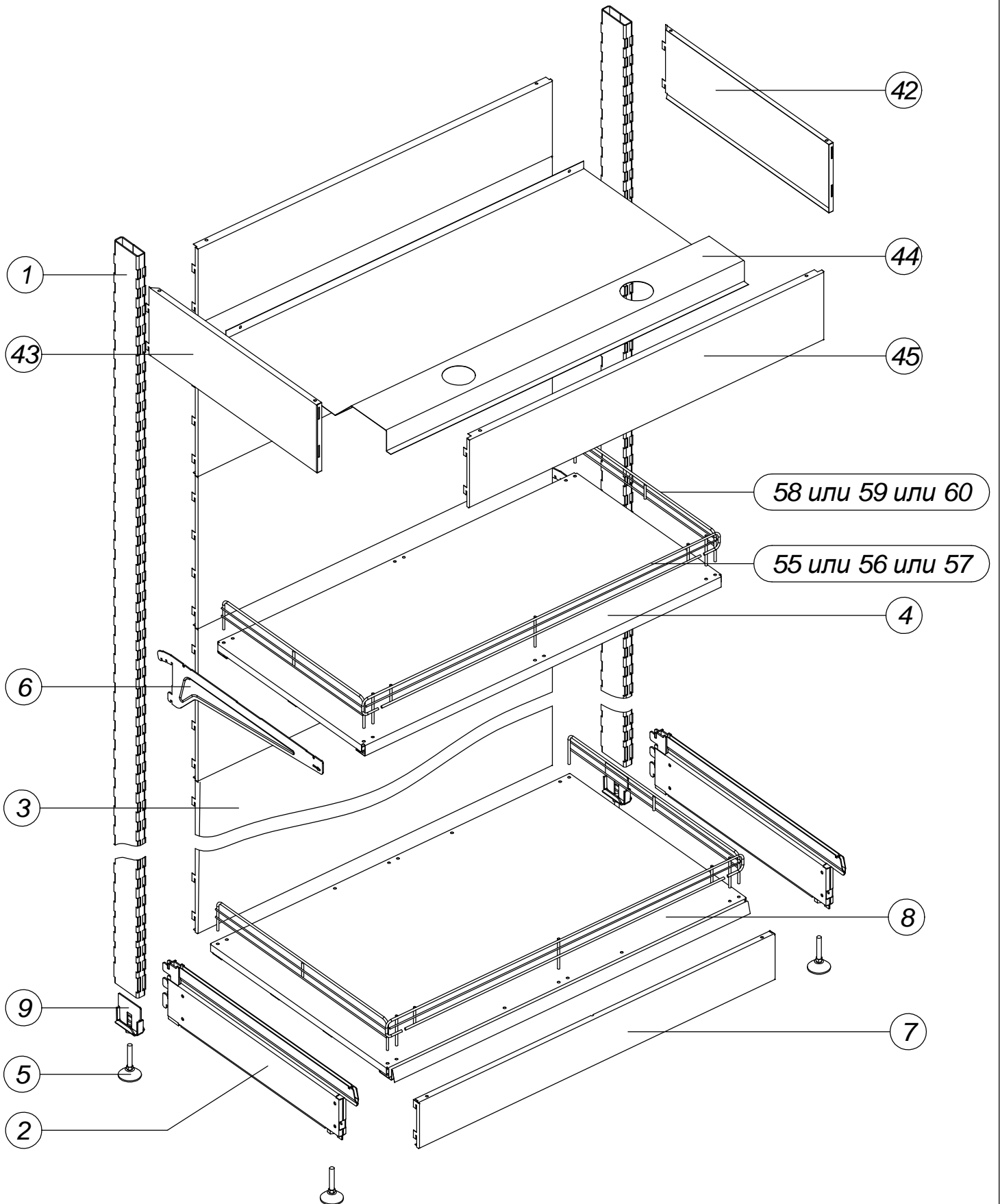


78 59

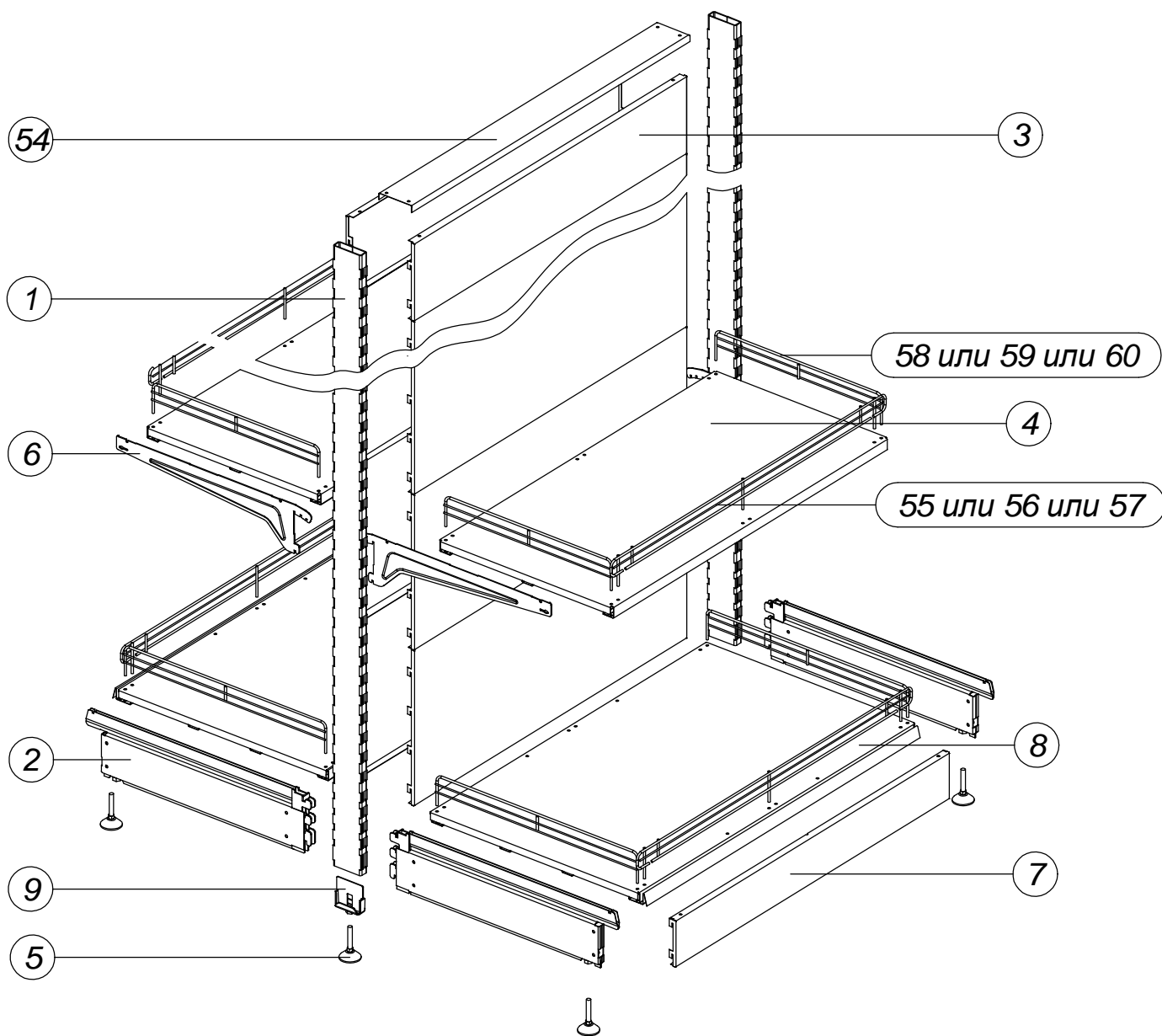
<i>P</i> , мм	Наименование	Обозначение	Поз.
300	Держатель (ограничитель) боковой торцевой полки высотой 100 мм.	Держатель Т 300 Б100	78
400		Держатель 200 Б100	59
500		Держатель Т 300 Б100	78
<i>P</i> стенки бок., мм			
500		Держатель 300 Б100	59
600	Держатель 200 Б100		

# Монтаж стеллажей

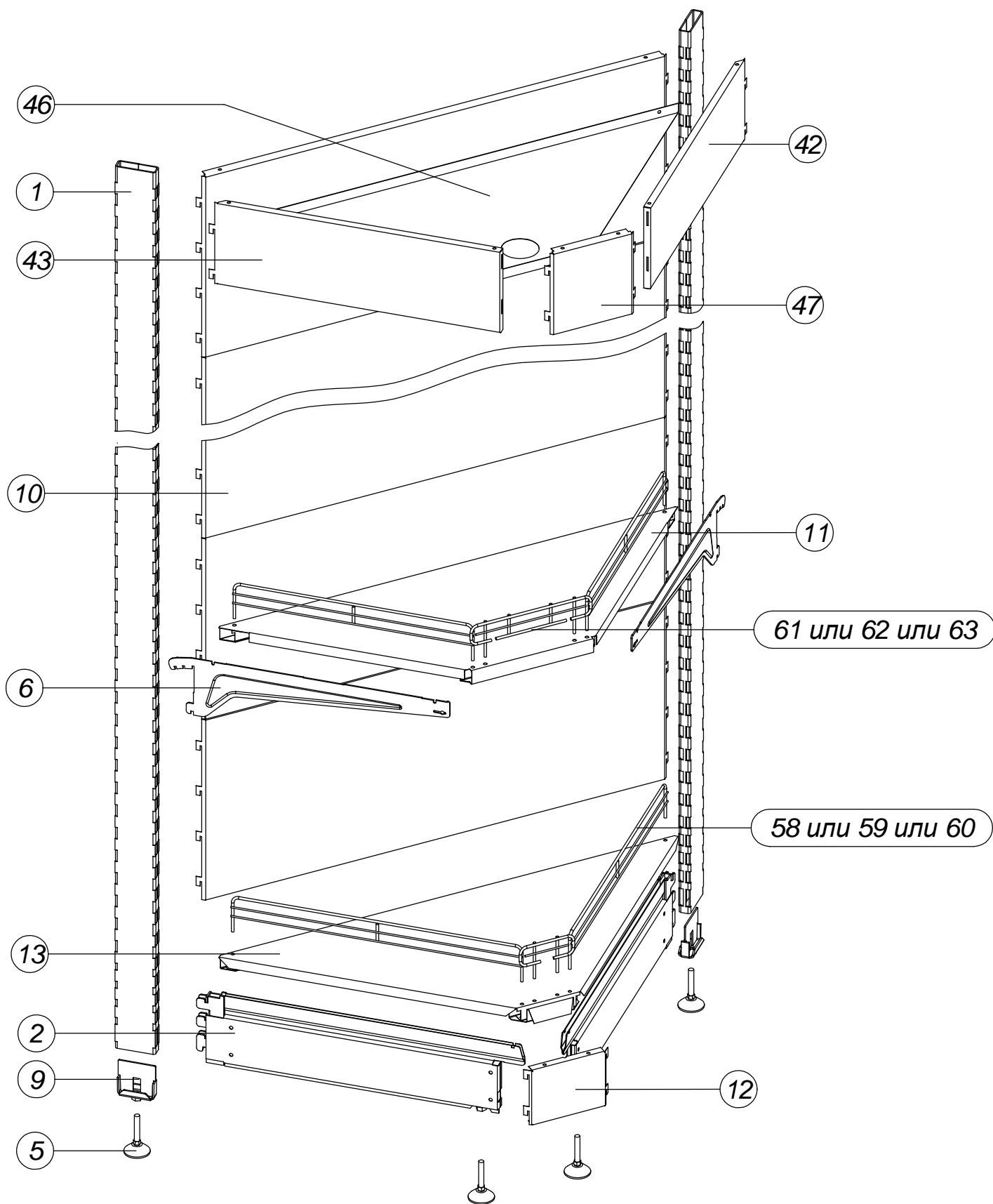
## Стеллаж прямой (пристенный)



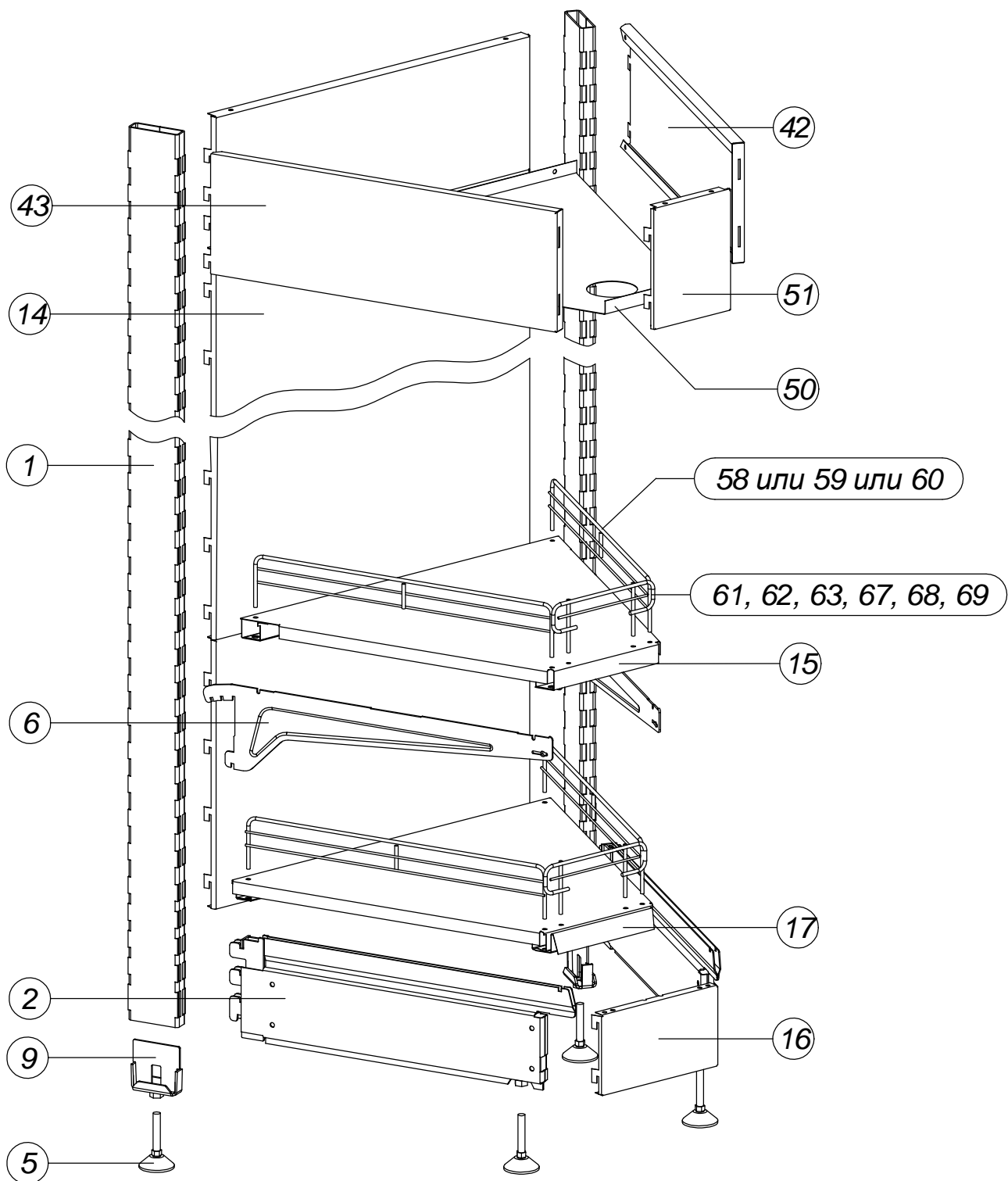
# Стеллаж островной



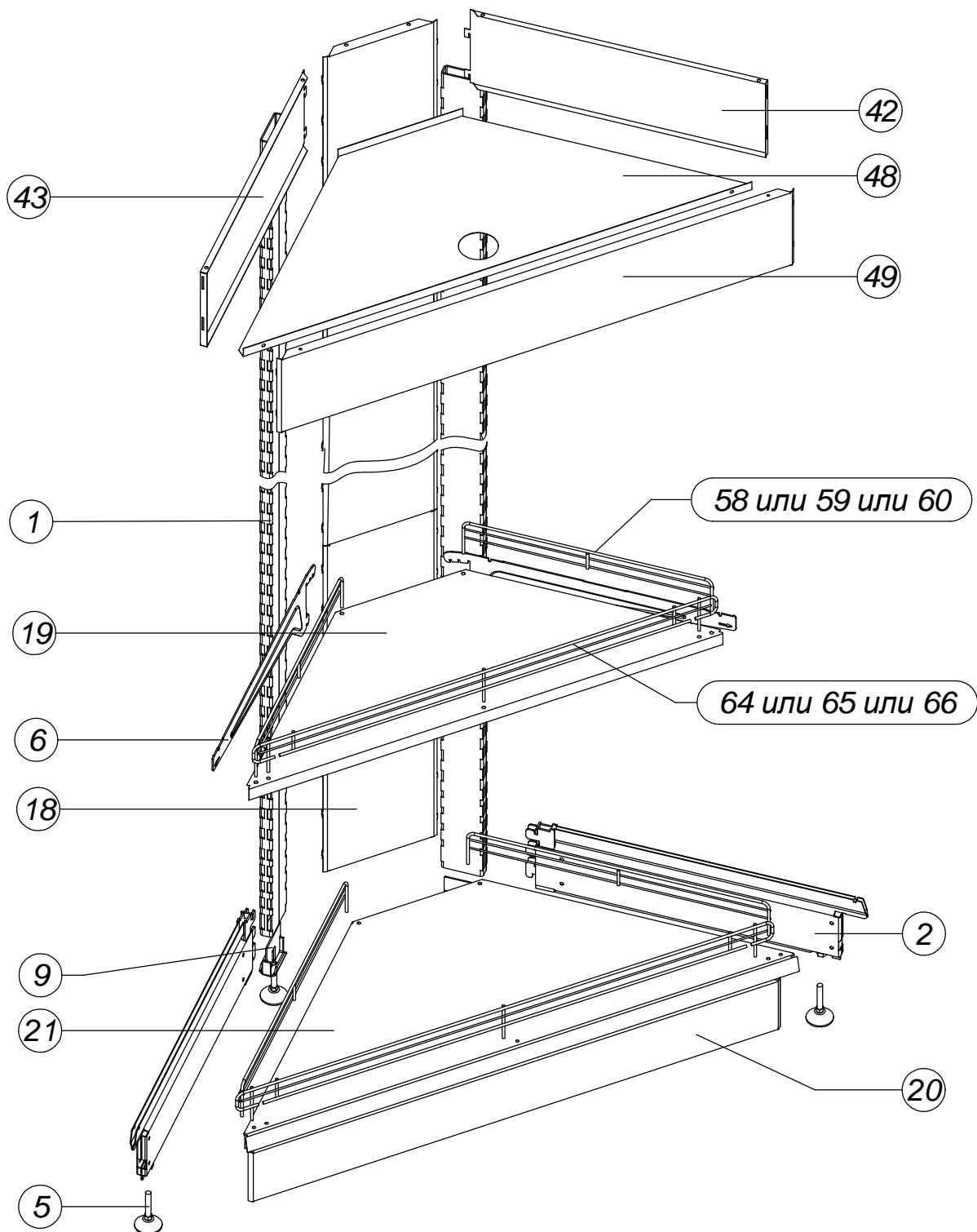
## Стеллаж угловой внутренний



# Стеллаж угловой внутренний 45 градусов



# Стеллаж угловой наружный





## **Порядок сборки, эксплуатации и хранения прямого, островного и угловых секций стеллажей**

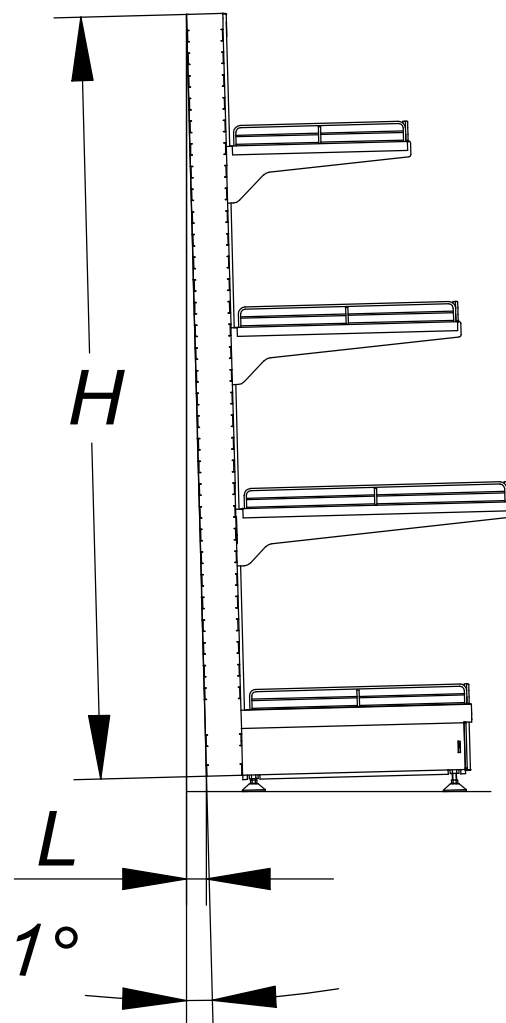
При сборке стеллажной продукции необходимо выполнять следующие правила:

1. Стеллажная конструкция устанавливается на ровной горизонтальной площадке с твёрдым покрытием.

2. Для правильной установки и придания устойчивости стеллажной конструкции необходимо отрегулировать винтовые опоры (диапазон регулировки 25 мм), таким образом, чтобы стойки были установлены строго вертикально в островном варианте стеллажа, а стенки боковые находились на одном горизонтальном уровне по отношению друг к другу.

В пристенном варианте необходимо отрегулировать стеллаж с обратным уклоном на  $1^\circ$  ( $L=20...35$  мм в зависимости от высоты  $H$  стеллажа) между отвесом и стойкой.

3. Эксплуатационные нагрузки на полки и стеллажи не должны превышать значений, указанных в соответствующем разделе каталога.





4. Стеллажи на месте эксплуатации должны быть собраны в соответствии со схемами на стр.57-62. Сборка стеллажей производится при помощи крючков, имеющихся на панелях, кронштейнах и стенках в следующей последовательности:

- вернуть опоры (поз.5) в стенки боковые (поз.2) и кронштейны опоры (поз.9);

- соединить стенки боковые со стойками (поз.1) при помощи имеющихся крючков, установив крючки стенки боковой в нижние пазы стоек. Крючки пластины стенки боковой должны быть вставлены до упора, то есть до касания нижних кромок пазов с верхними краями соответствующих пазов стоек;

- установить кронштейн опоры (поз.9) на каждую из стоек таким образом, чтобы они были вставлены до упора.

- установить панели задние (поз.3, 10, 14, 18, 22) на стойки. Сборку начинать с низа стойки так, чтобы нижний крючок панели входил в пятый снизу паз стойки, незамкнутая стенка стойки при этом располагается внутрь стеллажа;

- установить полку (поз.8, 13, 17, 21, 25) на стенки боковые;

- установить панель нижнюю (поз.7, 12, 16, 20, 24) в пазы стенок боковых;

- при сборке стеллажа с фризом закрепить кронштейны фриза (поз.42, 43) в верхние пазы стоек (в тот же ряд, что и панели задние) и установить основание фриза (поз.44, 46, 48, 50, 52), после чего вставить панель фриза (поз.45, 47, 49, 51, 53) в имеющиеся на кронштейнах пазы;

- закрепить кронштейны полок (поз.6) на стойках (в тех же пазах, что и панели задние) на требуемую высоту и установить на них полки (поз.4, 11, 15, 19, 23);

- установить в отверстия полок держатели (ограничители) (поз.55-72);

- при помощи регулируемых опор установить стойки с обратным уклоном в 1 градус (см. п.2);

- для присоединения дополнительных секций стеллажей использовать крайний ряд пазов в стойках;

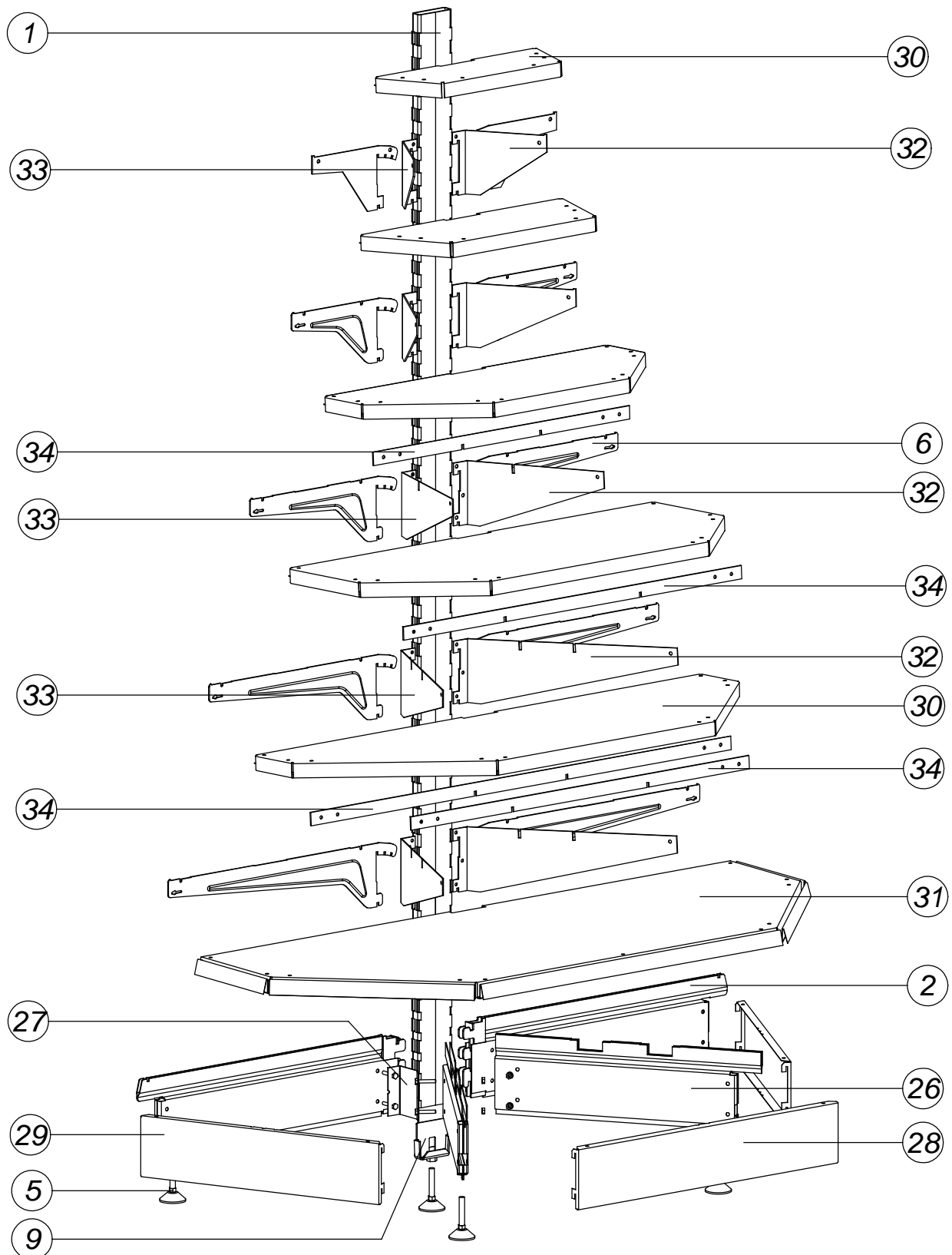
- сборку стеллажа островного производить, используя пазы на противоположных сторонах стоек.

Заглушку островного стеллажа (поз.54) установить на верх стеллажа.




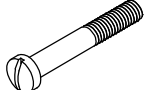
5. При перестановке стеллажной конструкции необходимо вновь отрегулировать опоры стеллажей.

6. Стеллажи следует хранить в крытых помещениях при температуре не ниже минус 15° С и относительной влажности воздуха от 45 до 70 % в условиях, исключающих их повреждение и загрязнение.

# Стеллаж торцевой



Крепежные детали (входят в состав торцевого базового комплекта\*):

-  - гайка М6 ГОСТ 5915-70 - 8 шт.
-  - шайба 6 ГОСТ 6402-70 - 8 шт.
-  - шайба 6 ГОСТ 11371-78 - 8 шт.
-  - винт М6х30 ГОСТ 17473-72 - 8 шт.

## **Порядок сборки, эксплуатации и хранения торцевого стеллажа**

*Секция торцевая собирается на ровной и твёрдой горизонтальной поверхности и крепится к уже установленным на месте эксплуатации островным стеллажам типа СТ4-ОС в соответствии со схемой на стр.66.*

*При эксплуатации секции торцевой нагрузка на полки не должна превышать значений указанных в соответствующем разделе каталога.*

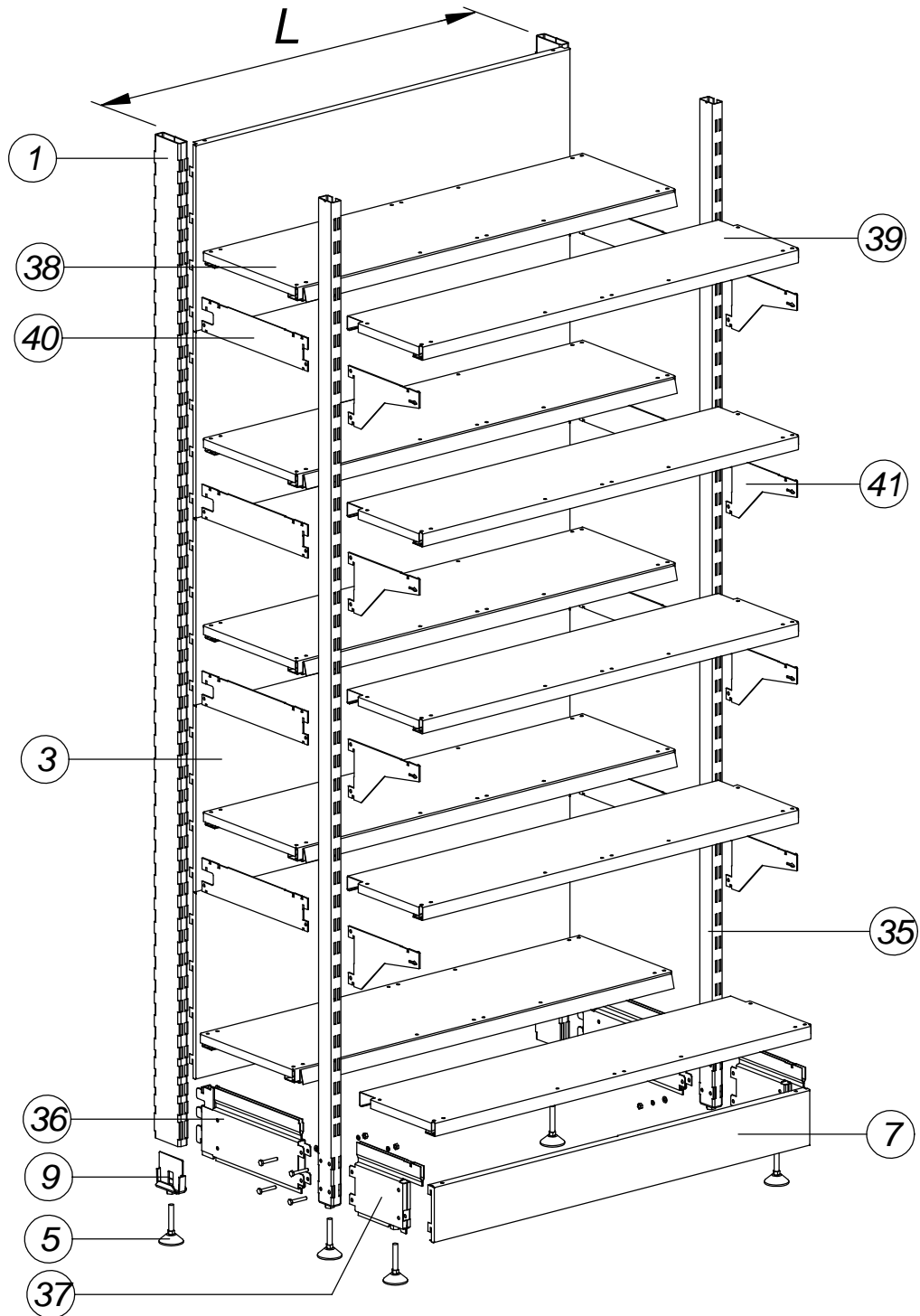
*Сборка производится при помощи крючков имеющих на деталях, а также винтов, гаек и шайб, входящих в комплект поставки, в следующей последовательности:*

- вернуть регулируемые опоры поз.5 в стенки боковые торцевые поз.26;*
- прикрепить стенки боковые торцевые к стенкам боковым поз.2 при помощи кронштейнов поз.27 и прилагаемого комплекта крепежа;*
- при помощи регулируемых опор установить стенки боковые торцевые таким образом, чтобы их верхняя поверхность была в одной горизонтальной плоскости с верхней поверхностью стенок боковых поз.2 островного стеллажа;*
- установить панели нижние поз.28, 29 в пазы стенок боковых;*
- установить полку поз.31 на стенки боковые торцевые;*
- закрепить кронштейны полок поз. 6 в свободных пазах стойки на требуемую высоту, затем в тех же пазах установить кронштейны поз. 32, 33;*
- установить пластины поз.34 в пазы кронштейнов;*
- установить полки поз.30 на кронштейны;*
- установить в отверстия соответствующих полок держатели поз.58, 59, 61-63, 73-78.*

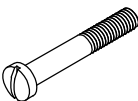



*При перестановке стеллажной конструкции необходимо вновь отрегулировать опоры стеллажей.*

*Изделие следует хранить и эксплуатировать в крытых помещениях при температуре не ниже 15°C и относительной влажности воздуха от 45 до 70 %, в условиях, исключающих их повреждения и загрязнения.*

# Стеллаж дискаунтерный



Крепежные детали входят в комплект поставки стенки боковой поз. 36 и 37:

-  - винт М6х30 ГОСТ 17473-72 - по 2 шт. для поз.36 и поз.37
-  - гайка М6 ГОСТ 5915-70 - по 2 шт. для поз.36 и поз.37
-  - шайба 6 ГОСТ 6402-70 - по 2 шт. для поз.36 и поз.37
-  - шайба 6 ГОСТ 11371-78 - по 2 шт. для поз.36 и поз.37

## **Порядок сборки, эксплуатации и хранения дискаунтерного стеллажа**

Стеллаж на месте эксплуатации устанавливается на ровной горизонтальной поверхности с твердым покрытием и собирается в соответствии со схемой на стр. 69.

При эксплуатации стеллажа нагрузка на полки не должна превышать значений, указанных в соответствующем разделе каталога.

Сборка стеллажа производится при помощи крючков, имеющих на панелях, кронштейнах полки в следующей последовательности:

- вернуть опоры регулируемые (поз.5) в стойки (поз.35), кронштейны опоры (поз.9) и в стенки боковые (поз.37);

- соединить стенки боковые (поз.36) со стойками (поз.1) при помощи имеющихся крючков, установив крючки стенки боковой в нижние пазы стоек. Крючки пластины стенки боковой должны быть вставлены до упора, то есть до касания нижних кромок пазов с верхними краями соответствующих пазов стоек;

- установить кронштейны опоры в стоки (поз.1) таким образом, чтобы они были вставлены до упора;

- соединить стенку боковую с закрепленной стойкой (поз.1) при помощи прилагаемого комплекта крепёжных элементов со стойкой (поз.35), а с другой стороны стойки (поз.35) прикрутить стенку боковую (поз.37) при помощи такого же крепежа. Собрать вторую такую же конструкцию;

- установить панели задние (поз.3) на стойки (поз.1). Сборку начинать с низа стойки так, чтобы нижний крючок панели входил в пятый снизу паз стойки, незамкнутая стенка стойки при этом располагается внутрь стеллажа. При сборке стеллажа высотой 2787 мм в верхней части стеллажа установить панель заднюю укороченную высотой 200 мм.

- установить полки (поз.38, 39) на стенки боковые;

- установить кронштейны полки (поз.40) в пазы стоек (поз.1, 35) на требуемую высоту (при установке задвинуть крючки кронштейна в глубину стойки поз.1 и затем соединить кронштейн с передней стойкой выдвинув его вперёд);

- закрепить кронштейны полок (поз.41) с противоположной стороны стоек (поз.35) на одном уровне с кронштейнами (поз.40);

- установить полки (поз.38) на кронштейны полки (поз.40);

- установить полки (поз.39) на кронштейны полки (поз.41);

- при помощи опор регулируемых (поз.5) установить стеллаж вертикально;

- при сборке линейки стеллажей использовать крайнюю часть пазов стоек.

При перестановке стеллажной конструкции необходимо вновь отрегулировать опоры стеллажей.

Стеллажи следует хранить в крытых помещениях при температуре не ниже минус 15° С и относительной влажности воздуха от 45 до 70 % в условиях, исключающих их повреждение и загрязнение.